



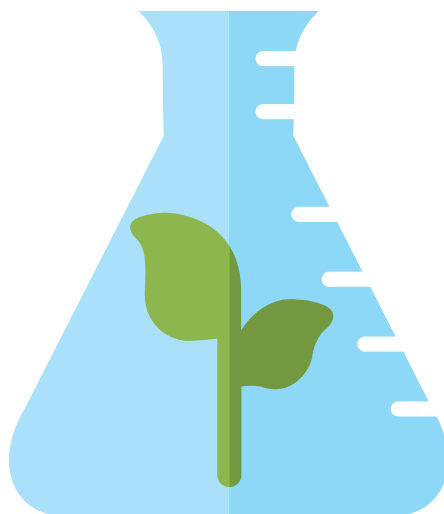
FEDERCHIMICA

**ASSOFERTILIZZANTI**

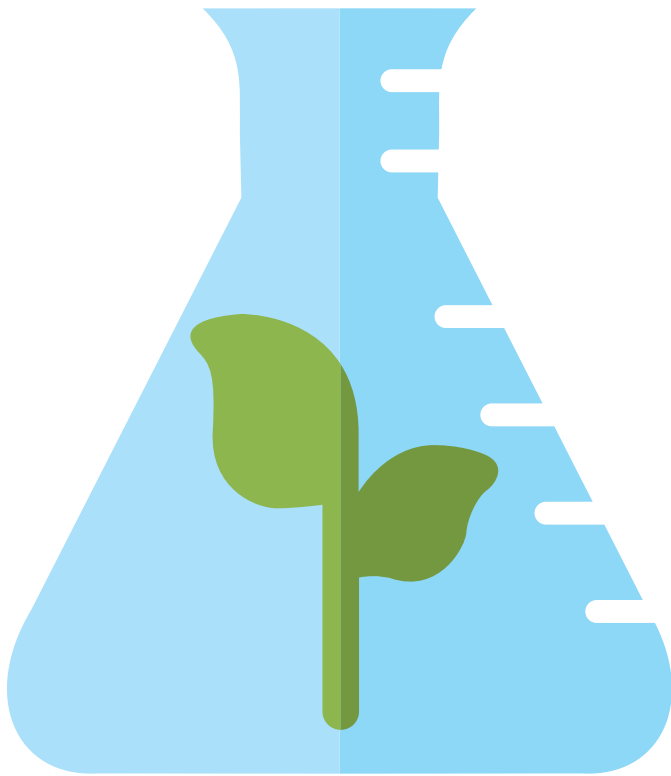
Associazione nazionale produttori di fertilizzanti

**mipaaf**

Ministero delle  
politiche agricole  
alimentari e forestali



**Metodi di  
campionamento  
dei fertilizzanti  
Progetto qualità  
Assofertilizzanti  
Manuale tecnico  
sui metodi di campionamento**



La garanzia di una filiera controllata è strategica per il successo commerciale delle produzioni agroalimentari italiane, ma anche per meglio tutelare l'ambiente e i suoli agrari.

La qualità dei fertilizzanti impiegati nell'Agricoltura italiana è quindi un fattore competitivo per il settore: mantenere alta la qualità mercantile delle matrici utilizzate nel processo produttivo aiuta a ridurre le frodi merceologiche e tutela i redditi dei produttori agricoli.

I crescenti flussi di materie prime da Paesi terzi per la produzione di mezzi tecnici per l'agricoltura e lo sviluppo dell'e-commerce possono far aumentare il rischio che si verifichino fenomeni di contraffazione e di concorrenza sleale tra gli operatori del settore.

L'ICQRF, organo ufficiale di controllo del MiPAAF, preposto alla tutela della qualità ed alla prevenzione e repressione delle frodi dei prodotti alimentari e dei mezzi tecnici per l'agricoltura, condivide e stimola ogni iniziativa volta a diffondere la conoscenza delle norme e delle attività tecniche connesse alla loro applicazione, contribuendo a semplificare l'attività delle imprese per poterle mettere più facilmente in condizione di rispettare le regole fissate dalla legge.

L'iniziativa di Assofertilizzanti e ICQRF e la realizzazione di questo manuale va proprio nella direzione di fornire un sempre migliore servizio ai produttori e ai cittadini: la leale collaborazione tra Istituzioni e Associazioni di imprese produce strumenti di competitività importanti quando, come in questo caso, si sviluppa con professionalità tecnica e disponibilità alla collaborazione.

Speriamo che il manuale possa costituire un valido strumento tecnico/informativo per gli operatori di settore. Esso fornisce indicazioni pratiche su come effettuare il campionamento dei fertilizzanti nel rispetto delle norme ufficiali, fornendo utili suggerimenti per facilitare le operazioni di prelievo ed ottenere campioni rappresentativi.

Conoscere le regole del campionamento garantisce il rispetto dei criteri di imparzialità e rappresentatività ai quali devono essere conformi i campioni ed è presupposto fondamentale per ottenere riscontri analitici attendibili: in sostanza, vuol dire aumentare la fiducia e la consapevolezza dei nostri agricoltori nell'impiego ottimale, per l'ambiente e i redditi, dei fertilizzanti.

*Il Capo dell'Ispettorato*  
Stefano Vaccari





Il manuale sul campionamento dei fertilizzanti è il progetto portato avanti dagli esperti del mondo dell'industria in collaborazione con gli ispettori della repressione frodi, con l'obiettivo di mettere a disposizione di tutti gli attori che esercitano la loro attività nel vasto mondo dei fertilizzanti, una guida per semplificare le modalità di lettura della normativa di riferimento relativamente al prelievo dei concimi. Per questa ragione abbiamo ritenuto opportuno schematizzare la regolamentazione di riferimento, sia quella europea, sia quella nazionale e degli Enti di normazione nazionale.

Assofertilizzanti crede fortemente nella cooperazione con la Repressione Frodi, non soltanto per incentivare e rafforzare la fiducia dei consumatori finali, ma altresì per mettere in atto l'impegno dell'Associazione nell'avviare e sviluppare nuovi canali di comunicazione tra ispettori ed imprese. Grazie a questa partnership pubblico/privato, infatti, è stato possibile realizzare un progetto, unico in tutta Europa, che intende contenere i casi di irregolarità promuovendo gli approfondimenti necessari sulla normativa di settore.

Sinergie operative di questo livello, quindi, non possono che comportare il potenziamento degli standard produttivi e compositivi dei fertilizzanti, coinvolgendo quotidianamente le imprese nel portare avanti quel comune interesse di immettere sul mercato prodotti qualitativamente superiori.

Infine desidero esprimere i miei più sentiti ringraziamenti al gruppo di lavoro di Assofertilizzanti e a tutti gli ispettori, che hanno dedicato gran parte del loro tempo nel portare avanti questo progetto: grazie al loro impegno è stato possibile realizzare un manuale fruibile e alla portata di tutti.

*Il Presidente*  
Francesco Caterini

<b>1.</b>	<b>INTRODUZIONE E SCOPO</b> .....	9
<b>2.</b>	<b>DEFINIZIONI</b> .....	11
<b>3.</b>	<b>IL PROGETTO QUALITÀ</b> .....	12
<b>4.</b>	<b>LA NORMATIVA DI RIFERIMENTO</b> .....	13
<b>4.1</b>	Richiami sulla salute e sicurezza sul posto di lavoro.....	14
<b>4.2</b>	Informazioni di base per i lavoratori.....	15
<b>4.3</b>	Cartelli di prescrizione.....	17
<b>5.</b>	<b>APPARECCHIATURA</b> .....	18
	Introduzione.....	18
<b>5.1</b>	Sonde a setto lungo .....	18
<b>5.2</b>	Quartatore.....	23
<b>5.3</b>	Apparecchiature per fertilizzanti solidi palabili.....	25
<b>6.</b>	<b>CAMPIONAMENTO</b> .....	27
	Introduzione.....	27
<b>6.1</b>	Fertilizzanti solidi.....	28
<b>6.1.1</b>	Prodotti alla rinfusa (sfusi) .....	28
a)	Granulari o polverulenti .....	29
b)	Fangosi palabili .....	29
<b>6.1.2</b>	Prodotti confezionati.....	39
<b>6.2</b>	Fertilizzanti fluidi.....	44
<b>6.2.1</b>	Prodotti sfusi .....	44
<b>6.2.2</b>	Prodotti confezionati.....	46

<b>7.</b>	<b>BIBLIOGRAFIA</b> .....	51
<b>8.</b>	<b>ALLEGATO 1</b>	
	<b>Normativa in materia di campionamento dei fertilizzanti</b>	
	Regolamento (CE) N. 2003/2003	
	Allegato IV – Metodi di campionamento ed analisi .....	52
	Decreto Ministeriale 19 Luglio 1989	
	“Approvazione dei metodi ufficiali	
	di analisi per i fertilizzanti - Supplemento n° 1” .....	56
	Decreto 3235 del 24 febbraio 2014	
	“Elenco dei laboratori competenti a prestare i servizi necessari per verifica-	
	re la conformità dei prodotti di cui all’art. 1 del decreto legislativo 29 aprile	
	2010, n. 75, recante: «Riordino e revisione della disciplina in materia di	
	fertilizzanti, a norma dell’articolo 13 della legge 7 luglio 2009, n. 88” .....	58
	UNI EN 1482-1:2007	
	“Fertilizers and liming materials - Sampling and sample preparation	
	Part 1: Sampling” .....	64
	Decreto Legislativo 9 Aprile 2008, N. 81	
	“Attuazione dell’articolo 1 della legge 3 agosto 2007,	
	n. 123, in materia di tutela della salute e della sicurezza	
	nei luoghi di lavoro” .....	87





# 1. INTRODUZIONE E SCOPO

Nel 2011 Assofertilizzanti ha firmato un importante e innovativo accordo con l'Ispettorato Centrale della tutela della Qualità e Repressione Frodi (ICQRF) – del Ministero delle Politiche Agricole Alimentari e Forestali (MIPAAF) – al fine di potenziare il livello di attenzione tra istituzioni pubbliche e reprimere le frodi nel settore dei fertilizzanti.


Questa collaborazione, di carattere volontario e addizionale a quanto già previsto dalla normativa in materia, prevede, in primo luogo, iniziative congiunte di formazione e studio tra Assofertilizzanti e il Ministero, oltre al lancio di un programma di ricerca per la messa a punto di una innovativa tecnica di "caratterizzazione di matrici organiche in ammendanti e concimi organo minerali", ovvero il sistema grazie al quale è possibile verificare la corrispondenza tra le sostanze dichiarate nell'etichetta dei fertilizzanti e quanto effettivamente rilevato tramite analisi di laboratorio.

Tra le frodi più frequentemente represses nei fertilizzanti vi sono, ad esempio, la commercializzazione di prodotti con titoli o peso inferiori rispetto a quanto dichiarato o indicato, così come l'etichettatura non conforme alla legge. La lotta contro le frodi nel comparto rientra nel più ampio "Progetto Qualità", varato da Assofertilizzanti, volto a incrementare costantemente la loro qualità e rispondere al meglio alle esigenze dei produttori agricoli, degli agricoltori e dell'ambiente.

Tenuto conto delle problematiche che provengono dalla continua evoluzione delle tecniche produttive e dalla normativa di competenza e vista, altresì, la necessità di promuovere gli opportuni approfondimenti sui fertilizzanti, si procederà a:

- svolgere attività formativa per un'attenta analisi del settore, la cui conoscenza è necessaria per prevenire la commissione di frodi, finalizzata all'individuazione di elementi di rischio anche nelle pratiche di campionamento dei fertilizzanti;
- implementare i controlli ispettivi ed analitici, attraverso il prelievo di campioni mirati e l'applicazione di evolute tecniche analitiche.

La realizzazione di questo manuale, indirizzato alle aziende produttrici ed al loro personale, vuole esprimere parte dell'impegno di Assofertilizzanti nel consolidamento e nel potenziamento dei controlli anche interni



all'azienda produttiva, al fine di incentivare e rafforzare la fiducia dei produttori e degli utilizzatori. Considerate, quindi, queste necessità, tramite una più stretta collaborazione tra istituzioni pubbliche ed associazioni di categoria, si auspica che questo manuale possa costituire uno strumento privilegiato per lo svolgimento di attività di interesse comune.

Questa pubblicazione riunisce e cita le normative di riferimento sui metodi di campionamento di fertilizzanti integrando suggerimenti utili a migliorare la rappresentatività dei campioni e semplificando la lettura e l'interpretazione delle leggi. Non è nello scopo del manuale in oggetto proporre modifiche in senso limitativo o riduttivo alle normative di legge vigenti. Per tutti gli accertamenti normativi del caso si rimanda all'Allegato IV del Regolamento (CE) 2003/2003 o al Decreto del 19 luglio 1989 dell'ex Ministero dell'Agricoltura e Foreste.

## 2. DEFINIZIONI

Per le finalità del presente manuale si intendono:

**Aliquota:** parte in cui è suddiviso il campione finale di peso e volume omogeneo.

**Agitatore:** strumento adibito alla miscelazione dei fertilizzanti fluidi, per agitare del liquido a diverse velocità formando dei veri e propri vortici.

**Bigbag:** imballaggio flessibile dalla capacità da 250 kg a 1000 kg.

**Campione globale:** quantità di materiale ottenuta dal rimescolamento di tutti i campioni singoli o elementari, altrimenti detto campione di massa.

**Campione elementare:** quantità di materiale proveniente da ogni singolo prelievo dal lotto o partita in esame.

**Campione ridotto:** campione ottenuto dalla riduzione del campione composito globale (quantità complessiva di materiale prelevato).

**Campione finale:** campione ottenuto dal campione ridotto e costituito da più aliquote da inviare al laboratorio per l'analisi o da conservare per analisi successive.

**Concimi:** prodotti la cui funzione principale è fornire elementi nutritivi alle piante.

**Fertilizzanti:** i prodotti ed i materiali indicati nell'articolo 2, parte 1, del D.Lgs. 75/2010, comprendenti, tra gli altri, concimi, ammendanti, correttivi, substrati di coltivazione e prodotti ad azione specifica.

**Imballaggio:** l'involucro chiudibile ermeticamente, utilizzato per contenere, proteggere, maneggiare e fornire fertilizzanti con una capacità non superiore ai 1000 kg.

**Inquartamento:** vedi pagina 34.

**Miscela:** un concime ottenuto miscelando a secco più concimi, senza che si producano reazioni chimiche.

**Partita da campionare:** lotto di prodotto destinato alla commercializzazione presente in un sito ed avente caratteristiche presunte uniformi.

**Quartatore:** divisore meccanico a setti.

**Quartatura:** ripartizione ripetuta del campione globale, tramite quartatore o tramite inquartamento, fino ad ottenimento di un campione finale.

### 3. IL PROGETTO QUALITÀ

Dall'accordo di programma tra Assofertilizzanti e ICQRF, nasce nel 2012 il Progetto Qualità che si prefigge come scopo la valutazione della condotta di tutte le imprese associate in termini di miglioramento dei prodotti e dei processi produttivi. Il Progetto Qualità mira ad attuare un programma di controlli orientati sia alla verifica del sistema di etichettatura, per accertare la completezza e la correttezza delle indicazioni in esso contenute, sia alla successiva caratterizzazione in laboratorio dei fertilizzanti prelevati.

Alle imprese associate, in linea con la regolamentazione prevista dal disciplinare di Assofertilizzanti, verrà attribuito il "Marchio di Qualità" che ogni azienda potrà ricevere sulla base delle tipologie di certificazioni di sistema, delle certificazioni di prodotto e della tipologia di "Non Conformità" e delle irregolarità accertate e contestate dall'ICQRF. Questa collaborazione tra istituzioni pubbliche ed associazioni di categoria, consolida le attività del Progetto Qualità, in quanto si avvale dei controlli sui fertilizzanti effettuati dalle autorità competenti del Ministero delle Politiche Agricole Alimentari e Forestali (MIPAAF) nell'ambito dell'accordo di collaborazione.

La qualità dei fertilizzanti, quindi, si sintetizza nel controllo del prodotto finito, oltre che essere definita da tutte le attività connesse alla produzione. L'ICQRF ha il compito di analizzare questi prodotti e di accertare eventuali illeciti che sono dettati da:

- produzione o immissione sul mercato di fertilizzanti di composizione quali-quantitativa non rispondente al dichiarato o aventi titoli in elementi per la fertilità inferiori al valore minimo di legge;
- produzione o immissione sul mercato di fertilizzanti non previsti dalla legislazione comunitaria o nazionale o di un altro Paese membro di produzione;
- non conformità delle indicazioni obbligatorie riportate nell'etichettatura o sui documenti commerciali;
- mancata iscrizione del produttore di fertilizzanti nel registro dei fabbricanti o del fertilizzante nel registro dei fertilizzanti prima dell'immissione sul mercato;
- mancanza della tracciabilità dei fertilizzanti come previsto dalla normativa.

Per maggiori informazioni: [www.assofertilizzanti.it](http://www.assofertilizzanti.it)

## 4. LA NORMATIVA DI RIFERIMENTO

Gli incaricati del prelievo, al fine di verificare la qualità merceologica dei fertilizzanti, sono tenuti ad osservare tutte le regole del sistema normativo in materia di campionamento dei fertilizzanti. Le regole sono le medesime per i concimi CE e per i concimi nazionali.

L'Allegato IV del Regolamento (CE) 2003/2003 e il Decreto del 19 luglio del 1989 sono i principali riferimenti normativi sui piani ed i metodi di campionamento dei fertilizzanti. In aggiunta è altresì possibile consultare gli standard UNI EN1482-1: 2007, versione ufficiale della norma europea EN1482-1.

La verifica della conformità delle caratteristiche chimiche dichiarate in etichetta, ai sensi dell'Art. 6 del D.Lgs. 75/2010 - "norme per il controllo delle caratteristiche" viene accertata dall'ICQRF. Nel caso in cui un'impresa, invece, necessiti di verificare per conto proprio la conformità dei prodotti che immette sul mercato, sempre ai sensi del medesimo articolo, potrà far effettuare le analisi presso i laboratori abilitati che sono riportati nell'elenco dei laboratori competenti a prestare i servizi necessari per verificare la conformità dei prodotti di cui all'art. 1 del Decreto Legislativo 29 aprile 2010, n. 75 *"Riordino e revisione della disciplina in materia di fertilizzanti, a norma dell'articolo 13 della legge 7 luglio 2009, n. 88"*, pubblicato annualmente con decreto del Ministero delle Politiche Agricole Alimentari e Forestali, scaricabile dal sito <http://www.politicheagricole.it>.

Semplificare e velocizzare l'accesso ai documenti normativi inerenti il campionamento dei fertilizzanti è uno degli scopi di questo manuale. A tal fine si riportano di seguito i riferimenti normativi regolarmente presi a riferimento per le analisi svolte in questo manuale:

- **ALLEGATO IV del Regolamento (CE) 2003/2003** – Metodi di campionamento e analisi;
- **DECRETO 19 luglio 1989 (ex Ministero Agricoltura e Foreste)** – Approvazione dei metodi ufficiali di analisi dei fertilizzanti – Supplemento n° 1;
- **DECRETO Ministeriale (annuale)** – Elenco dei laboratori competenti a prestare servizi necessari per verificare la conformità dei prodotti di

cui all'art. 1 del D.Lgs. 75/2010, recante *“Riordino e revisione della disciplina in materia di fertilizzanti a norma dell'art. 13 della legge 7 luglio 2009, n° 88”*;

- **UNI EN 1482-1:2007** – concimi e correttivi calcici e magnesiaci, campionamento e preparazione del campione, parte 1: campionamento.

## 4.1 Richiami sulla salute e sicurezza sul posto di lavoro

In Italia la salute e la sicurezza sul lavoro sono regolamentate dal Decreto Legislativo n. 81 del 9 aprile 2008, anche noto come *“Testo unico in materia di salute e sicurezza sul lavoro”*, entrato in vigore il 15 maggio 2008, e dalle relative disposizioni correttive, ovvero dal Decreto legislativo 3 agosto 2009 n. 106 e da successivi ulteriori decreti.

La tutela della salute e la sicurezza nei luoghi di lavoro deriva dall'applicazione di una serie di misure preventive da rispettare, al fine di garantire ai lavoratori un luogo di lavoro sicuro e sano, onde evitare infortuni sul lavoro e/o malattie professionali. La legislazione italiana impone importanti obblighi alle aziende ed una capillare sorveglianza basata sull'osservanza delle norme, con possibile conseguente azione sanzionatoria nei confronti delle imprese inadempienti.

Il presente capitolo è redatto al fine di riassumere le principali misure di tutela ed obblighi nei luoghi di lavoro e pertanto riporta le informazioni ritenute più rilevanti per gli incaricati al prelievo dei fertilizzanti. Per tale ragione le informazioni di seguito riportate **non possono essere considerate esaustive**, inoltre non integrano e non sostituiscono la documentazione ufficiale.

Maggiori dettagli sono consultabili sul *“Testo Unico sulla Salute e Sicurezza sul Lavoro”* del 27 maggio 2014, disponibile on-line sul portale del Ministero del Lavoro e delle Politiche Sociali (<http://www.lavoro.gov.it/><sup>1</sup>).

Di seguito alcuni richiami del *“Testo Unico Sulla Salute e Sicurezza Sul Lavoro”* (D.lgs. 9 aprile 2008, n. 81 - vedi pagina 87):

- **TITOLO III** – uso delle attrezzature di lavoro e dei dispositivi di protezione individuale (pag. 87);
- **TITOLO VI** – movimentazione manuale dei carichi (pag. 88);

<sup>1</sup> <http://www.lavoro.gov.it/SicurezzaLavoro/MS/Normativa/Pages/default.aspx>

- **TITOLO IX** – sostanze pericolose (pag. 89);
- **ALLEGATO VIII** – Indicazioni di carattere generale relative a protezioni particolari (pag. 92).

## 4.2 Informazioni di base per i lavoratori

### Obblighi dei lavoratori

Ogni lavoratore deve prendersi cura della propria salute e sicurezza e di quella delle altre persone presenti sul luogo di lavoro, su cui ricadono gli effetti delle sue azioni o omissioni, conformemente alla sua formazione, alle istruzioni e ai mezzi forniti dal datore di lavoro.

### Il sistema di gestione della sicurezza

Il sistema di gestione della sicurezza ha per obiettivo la riduzione della possibilità di un accadimento di qualunque evento lesivo per le persone ed il perseguimento di un continuo miglioramento delle condizioni e della qualità del lavoro.

I documenti fondamentali per l'implementazione del sistema di gestione della sicurezza sono:

- politica di prevenzione dei rischi;
- manuale del sistema di gestione;
- programma di attuazione delle misure di miglioramento.

### Classificazione dei fattori di rischio

#### *Pericoli o fattori di rischio "ordinari" o generici*

Fattori di rischio inerenti agli ambienti di lavoro e igiene del lavoro.

Fattori di rischio inerenti le macchine, le apparecchiature, gli impianti.

#### *Pericoli o fattori di rischio ergonomici*

Fattori di rischio collegati a criteri ergonomici errati, quali:

- sollevamento manuale dei carichi;
- mantenimento prolungato di posture operative incongrue.

#### *Pericoli o fattori di rischio specifici*

Fattori di rischio riconducibili maggiormente allo specifico procedimento di lavorazione a ciclo tecnologico adottato e che si manifestano durante

l'espletamento dei compiti assegnati ai lavoratori come:

- pericoli riconducibili ad agenti chimici pericolosi utilizzati in qualunque stato fisico (solido, liquido, gas o vapore);
- pericoli riconducibili alla presenza di agenti fisici specifici delle lavorazioni, quali rumore, vibrazioni meccaniche, radiazioni ionizzanti e non, polveri inerti, microclima;
- pericoli riconducibili alla presenza di agenti biologici.

#### *Pericoli o fattori di rischio di processo*

Fattori di rischio riconducibili alla possibilità di rilascio nell'ambiente di sostanze tossiche e/o di energia e al conseguente accadimento di incidente a seguito di significative anomalie o malfunzionamenti nel processo.

#### *Pericoli o fattori di rischio organizzativi*

Fattori di rischio riconducibili ad una scarsa definizione dei compiti, ad interferenze fra ruoli, carenza di informazione, formazione ed addestramento.

### **I dispositivi di protezione individuale (DPI) e collettiva**

Generalmente i DPI devono essere impiegati quando i rischi non possono essere evitati o sufficientemente ridotti da misure tecniche di prevenzione, da mezzi di protezione collettiva, da misure, metodi o procedimenti di riorganizzazione del lavoro.

Il datore di lavoro (art. 77 D.Lgs. 81/2008), ai fini della scelta dei DPI effettua l'analisi e la valutazione dei rischi che non possono essere evitati con altri mezzi ed individua le caratteristiche dei DPI necessarie affinché questi siano adeguati ai rischi individuati.



## 4.3 Cartelli di Prescrizione

---

**Protezione del capo** - i lavoratori esposti a specifici pericoli di offesa al colpo per caduta di materiali dall'alto o per contatti con elementi comunque pericolosi devono essere provvisti di elmetti appropriati.



**Protezione degli occhi** - i lavoratori esposti al pericolo di offesa agli occhi per protezione di schegge o di materiale incandescente, caustico, corrosivo o comunque "dannosi", devono essere muniti di occhiali, visiere o schermi appropriati.



**Protezione delle mani** - nelle lavorazioni che presentano specifici pericoli di punture, tagli, abrasioni, ustioni, causticazioni alle mani, i lavoratori devono essere forniti di guanti od altri appropriati mezzi di protezione.



**Protezione dei piedi** - per la protezione dei piedi nelle lavorazioni in cui esistono specifici pericoli di ustioni, di causticazione, di punture o di schiacciamento, i lavoratori devono essere provvisti di calzature resistenti ed adatte alla particolare natura del rischio.



**Protezione delle vie respiratorie** - i lavoratori esposti a specifici rischi di inalazioni pericolose di gas, polveri o fumi nocivi, devono avere a disposizione maschere respiratorie o altri dispositivi idonei, da conservarsi in luogo adatto facilmente accessibile e noto al personale.



## 5. APPARECCHIATURA

### Introduzione

Le apparecchiature, per le attività di campionamento, sono strumenti volti a prelevare il prodotto da analizzare e costituiti da materiali atti a non influenzare le caratteristiche dei prodotti. In ogni caso, al di là della tipologia degli strumenti utilizzati, deve prevalere il buon senso.

Per tale ragione, ad esempio, la sonda ottimale deve garantire capacità di penetrazione e robustezza costruttiva che le permetta di poter forzare, se necessario, l'inserimento fino a fondo confezione. Nel caso delle miscele, poi, è importantissimo utilizzare sonde lunghe, possibilmente durante la fase di insacco del prodotto. Il setto deve coprire la lunghezza necessaria al prelievo omogeneo lungo la profondità di un saccone e la capacità di circa mezzo chilogrammo (ovviamente variabile in base alla densità apparente del prodotto) e per tale ragione viene prediletta la sonda a setto lungo.

Nei successivi paragrafi verranno descritte le tipologie di apparecchiature di maggior utilizzo.

### 5.1 Sonde a setto lungo

Per il corretto campionamento dei fertilizzanti solidi è necessario che la **sonda a setto lungo o a ripartizioni** abbia caratteristiche costruttive tali da assicurare:

- **resistenza meccanica e capacità di penetrazione:**
  - i fertilizzanti solidi, siano essi granulari in scaglie o cristallini, a differenza di alcune granaglie sono caratterizzati da un elevato coefficiente di attrito sulla superficie delle particelle. Le sonde progettate per le granaglie (le più comuni in commercio) nella maggior parte dei casi **non consentono** di poter effettuare il prelievo lungo tutta la profondità della confezione, poiché la loro forma (diametro elevato, puntale corto e maniglie di piccole dimensioni) non è tale da consentirlo nell'operatività pratica;
  - compatibilmente con la necessità di assicurare il prelievo di prodotto anche in prossimità del fondo della confezione; il

diametro della sonda deve essere il minore possibile, seppur sufficiente a garantire una capacità di prelievo unitario adeguato. Deve essere provvista di maniglie di forma e dimensione tali da poter applicare una forza sufficiente all'avanzamento della sonda lungo l'intera profondità della confezione, possibilmente con un puntale sufficientemente acuto per agevolare tale operazione;

- l'utilizzo di un materiale costruttivo ad alta resistenza meccanica come l'acciaio, anziché l'alluminio, spesso utilizzato per le sonde da granaglie, consente l'apertura di un unico setto di prelievo lungo l'intera lunghezza utile della sonda.

- **resistenza alla corrosione:**

- i fertilizzanti possono danneggiare il metallo costituente la sonda. Alcuni di essi, infatti, sono classificati come corrosivi secondo il **Regolamento (CE) 1272/08<sup>2</sup>**, altri non lo sono in misura sufficiente per poter essere classificati ma essendo sali inorganici potrebbero essere comunque attivi nei confronti dei metalli. È quindi consigliabile che le sonde a setto lungo per i fertilizzanti vengano costruite con un materiale atto a garantire sia la resistenza alla corrosione, sia la resistenza meccanica per quanto precedentemente espresso (AISI 316L o AISI 304<sup>3</sup>);

- **capacità volumetrica non eccessiva rispetto alle quantità del campione di massa da costituire:**

- i fertilizzanti solidi in commercio presentano densità apparenti diverse a seconda dei materiali in essi contenuti, del processo produttivo e della distribuzione granulometrica. La densità apparente può indicativamente variare dallo 0,75 Kg/dm<sup>3</sup> di un'urea prilled di buona granulometria, fino ad 1,4 Kg/dm<sup>3</sup> di un solfato potassico in polvere. È quindi necessario trovare un compromesso nel dimensionamento della sonda tale da garantire una capacità di prelievo unitario di circa mezzo chilogrammo. Capacità molto superiori richiederebbero un'operatività onerosa nella riduzione del campione di massa, mentre capacità molto inferiori renderebbero maggiormente onerose le operazioni di prelievo.

2 Reg N. 1272/2008 del 16 dicembre 2008 relativo alla classificazione, all'etichettatura e all'imballaggio delle sostanze e delle miscele che modifica e abroga le direttive 67/548/CEE e 1999/45/CE e che reca modifica al regolamento (CE) n. 1907/2006

3 Nomenclatura AISI – American Iron and Steel Institute – [www.steel.org](http://www.steel.org)

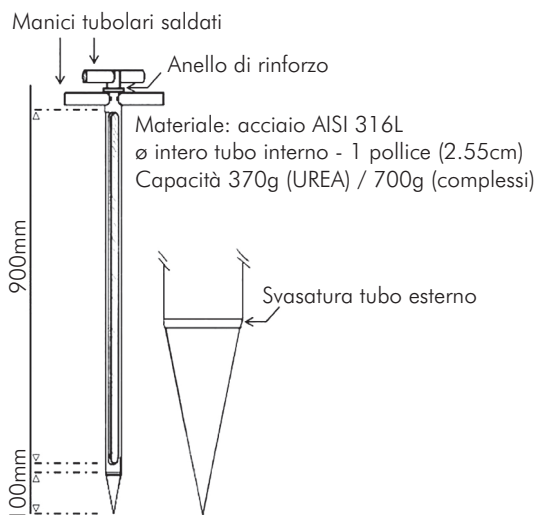
- **dimensionamento adeguato al campionamento di prodotti in sacchi ed in bigbag (o sacconi):**
  - la lunghezza della sonda deve essere tale da poter attraversare la confezione in tutta la sua profondità. Per operazioni di prelievo da bigbag, la lunghezza utile dell'attrezzo dovrebbe essere di **almeno 100 cm**, incluso il puntale. Per alcune tipologie di bigbag, tale dimensionamento potrebbe non essere sufficiente. È però necessario tener presente che la sonda deve mantenere caratteristiche di trasportabilità, capacità volumetrica non eccessiva e capacità di penetrazione sufficiente;
  - l'eccessiva lunghezza della sonda rispetto alla confezione da campionare non inficerà la rappresentatività del campione, posto che tale sonda sia provvista di un unico setto lungo la sua intera lunghezza utile.

## Operatività

- **movimentazione preliminare:**
  - dispositivi di protezione individuale: alcuni fertilizzanti sono classificati pericolosi (a titolo di esempio come Eye dam.1 o Eye Irrit.2) e le confezioni devono essere etichettate in conformità al

Figura 1 - Sketch ostruttivo di una sonda a setto lungo<sup>4</sup>

### Sonda campionamento fertilizzanti



<sup>4</sup> Vedi anche Allegato I – pagina 56 – sonda a setto lungo.

Regolamento (CE) 1272/08 (CLP)<sup>5</sup>. Pertanto, prima di procedere a qualsiasi operazione sul prodotto, verificare se sulla confezione sia apposta l'etichettatura di pericolosità. Nel qual caso è necessario dotarsi degli opportuni dispositivi di protezione individuale, se previsti dalla Scheda di Sicurezza prodotto. Le Schede di Sicurezza devono obbligatoriamente essere disponibili qualora un prodotto sia classificato pericoloso;

- i fertilizzanti solidi, in base alle loro caratteristiche fisico-chimiche e della pressione a cui sono sottoposti in fase di stoccaggio, sono soggetti a varie misure di ammassamenti. Inoltre, i multicomponenti (come ad esempio le miscele) sono soggetti a segregazione all'interno della confezione a causa della diversa densità apparente e della distribuzione granulometrica dei vari componenti. Per facilitarne il prelievo e per assicurarsi un corretto campionamento, è buona norma movimentare le confezioni da campionario prima di procedere con il lavoro. Per ovvi motivi i bigbag non possono essere manipolati in modo manuale. Nel caso il prodotto al loro interno sia ammassato, sarà necessario chiedere all'Azienda ove il prodotto è presente una preliminare movimentazione con mezzi meccanici adeguati (ad esempio il carrello elevatore) tale da garantire che l'operazione venga effettuata in sicurezza;

- **prelievo:**

- la sonda, asciutta e pulita da eventuali residui di precedenti prelievi, deve essere introdotta per tutta la sua lunghezza, limitatamente alle dimensioni della confezione, con il setto chiuso. Successivamente il setto deve essere aperto per permettere lo scorrimento del prodotto all'interno della sonda e consecutivamente richiuso prima di iniziare l'estrazione della sonda dalla confezione;
- la parcella del campione deve essere attentamente sversata in un contenitore di dimensione e lunghezza sufficiente ad evitare eventuali perdite parziali del campione stesso, tenendo la sonda in posizione verticale ed aprendo parzialmente il setto (avendo cura di travasarne l'intero contenuto). Ai fini pratici, se di dimensioni adeguate, è possibile fare uso di un sacco di plastica.

---

<sup>5</sup> Vedi documento realizzato da Assofertilizzanti: "La classificazione e l'etichettatura dei fertilizzanti, le nuove regole", <http://bit.ly/1M7DPS8>.

- Nel prelevamento di prodotti imballati, si suggerisce di utilizzare la sonda effettuando:
  - per le confezioni da 20 a 50 Kg – 2 prelievi a croce (Figura 2) con sonda a setto lungo sulle direttrici che partono dal lato superiore destro al lato inferiore sinistro e dal lato superiore sinistro a lato inferiore destro, ponendo particolare attenzione a non forare il sacco, valutando in particolare l'angolo di inserimento della sonda nel contenitore;
  - per i bigbag (oltre i 500 Kg) – 3 prelievi con sonda a setto lungo effettuati secondo la diagonale a punti equidistanti, dall'alto verso il basso fino al fondo confezione o punto massimo raggiungibile per bigbag con altezza maggiore a 100 cm (vedi Figura 3).

Figura 2 – Prelievo a croce

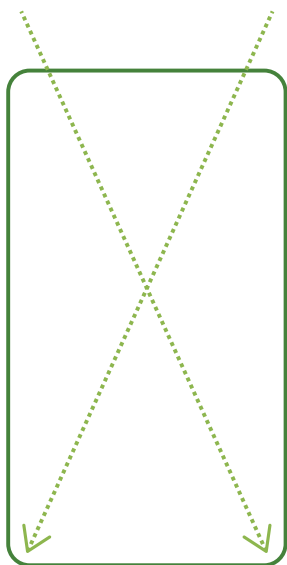
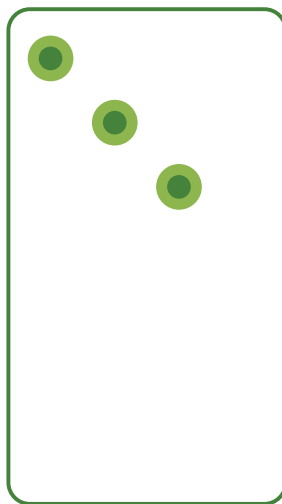


Figura 3 – Schema a 3 punti



## 5.2 Quartatore

Il quartatore è generalmente adottato allo scopo di ottenere un campione finale rappresentativo tramite ripartizione omogenea ripetuta di un campione globale costituito da una cospicua quantità.

Questo strumento è un divisore a due vie senza parti in movimento. Esso è costituito da una tramoggia avente due lati verticali e due lati inclinati che corrono per tutta la sua lunghezza (figura 4 – 5). La tramoggia alimenta una serie di fessure rettangolari (slot), ciascuna avente una larghezza di almeno due volte la dimensione massima delle particelle, più ulteriori 5 mm.

Ogni slot costituisce un'apertura ad una serie di scivoli, i quali sono alternati per poter consegnare in direzioni opposte ai due ricevitori (vaschette):

- con i ricevitori in posizione il campione fertilizzante deve essere versato nella tramoggia avendo cura di distribuire equamente il materiale in tutti gli slot. A questo scopo e disponendo di una terza vaschetta di raccolta di dimensioni uguali a quelle di ricevimento, la miglior pratica è di riempire la terza vaschetta più volte con porzioni del campione globale (fino ad esaurimento) e quindi vuotarla con cautela nella tramoggia evitando sversamenti;
- la stessa operazione va quindi effettuata partendo dalla porzione raccolta in una delle due vaschette di ricevimento (eliminando l'altra porzione);
- quando il contenuto di una delle vaschette di raccolta è ridotto a circa 2 Kg, la ripartizione è da considerarsi conclusa. Si può quindi procedere alla suddivisione finale, sempre tramite quartatore, allo scopo di ottenere le singole aliquote;
- qualora la quantità iniziale del campione globale da ridurre ecceda del doppio della capacità volumetrica di una vaschetta di raccolta, prima di procedere a successive riduzioni, sarà necessario accumulare in un sacco di sufficiente capacità il contenuto di una delle due vaschette di ripartizione (eliminando l'altra porzione) fino ad esaurimento del campione globale e procedere, quindi, ad un successivo ciclo di ripartizione come descritto ai punti precedenti.

Figura 4- Quartatore

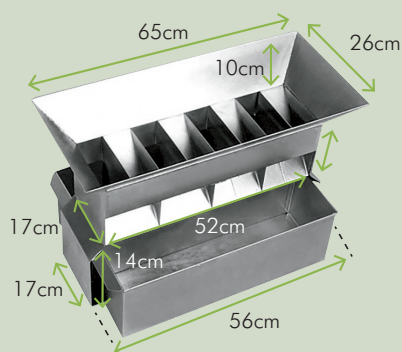
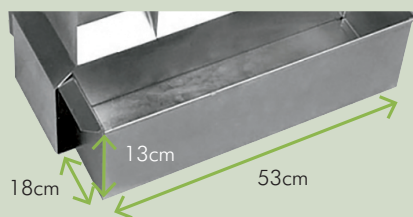


Figura 5- Quartatore



### Caratteristiche tecniche <sup>6</sup>

**Numero di ripartizioni (canalette):** determina l'omogeneità delle ripartizioni. Maggiore è il numero di canalette realizzate, maggiore è la garanzia di rappresentatività del campione finale ottenuto.

- Apertura canalette 2 1/2" 6,35 cm
- Numero canalette 8
- Peso netto 15 kg

- Capacità tramoggia 17 dm<sup>3</sup>
- Vasche raccolta campione frazionato 2
- Capacità ricevitori 12,4 dm<sup>3</sup>

### Materiale

- Per la resistenza alla corrosione il materiale più indicato è l'acciaio tipo AISI 316L o 304.
- Per la resistenza alle varie sollecitazioni il materiale più indicato è il ferro zincato.

### Operatività <sup>7</sup>

- Formazione dei campioni globali. Riunire i campioni elementari per costituire un solo campione globale.
- Formazione delle aliquote del campione finale. Mescolare con cura il campione globale per ottenere un campione omogeneo. Se necessario, ridurre il campione globale a due chilogrammi (campione ridotto) con l'aiuto, eventualmente, di un divisore meccanico o con il metodo della suddivisione in quarti. Formare quindi quattro aliquote di peso approssimativamente uguale e rispondenti ai requisiti quantitativi di cui al punto 5.4 (vedi pagina 54). Introdurre ciascuna aliquota in un recipiente idoneo pulito, asciutto e a tenuta ermetica. Prendere tutte le precauzioni necessarie per evitare qualsiasi modifica delle caratteristiche del campione. Per i concimi a base di nitrato di ammonio ad elevato tenore di azoto, mantenere i campioni finali ad una temperatura compresa tra 0 e 25 °C.

<sup>6</sup> Le caratteristiche descritte in questo paragrafo, fanno riferimento ad un divisore meccanico disponibile sul mercato il cui il materiale ed il dimensionamento sono compatibili con le caratteristiche di capacità volumetrica e trasportabilità necessarie alla suddivisione di un campione di massa medio

<sup>7</sup> Vedi Allegato pagina 54



## 5.3 Apparecchiature per fertilizzanti solidi palabili

Il prelievo da cumuli statici di fertilizzanti alla rinfusa, per motivi prettamente fisici, è una pratica estremamente difficoltosa se si vuole realizzare un campione rappresentativo (la normativa vigente dà indicazioni su come operare sulle rinfuse in movimento). In ogni caso, per poter procedere ad un campionamento su rinfusa statica al meglio, è indispensabile che l'Azienda detentrica del prodotto provveda a movimentare il cumulo con mezzi adeguati (ad esempio pala meccanica) per assicurare anche l'accesso al prodotto all'interno del cumulo.

Nel momento in cui è possibile accedere al cumulo, si può procedere al campionamento utilizzando le seguenti apparecchiature (figura 6):

- badili e pale a fondo piatto;
- palette;
- sonde;
- trivelle;
- carotatori e secchi.

Dare indicazioni specifiche sulle attrezzature per fertilizzanti solidi palabili risulta molto difficile. La scelta dello strumento migliore, infatti, dipende da:

- tecnica e modalità di prelievo;
- consistenza del fertilizzante;
- tipo e forma della giacitura;
- accessibilità dei punti di prelievo;
- esigenze di sicurezza degli operatori.

Il prelievo da cumuli in movimento, invece, può essere effettuato con

Figura 6 - Apparecchiatura per fertilizzanti solidi palabili

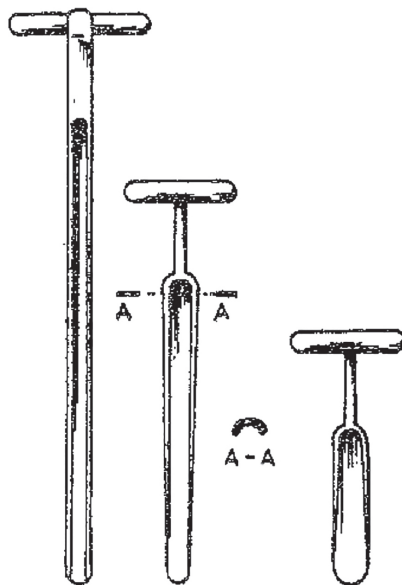
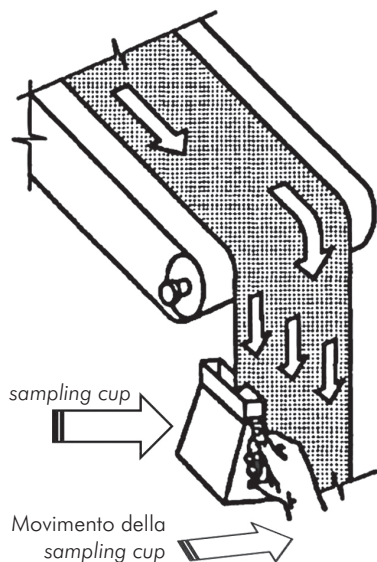


Figura 7 - Nastro trasportatore e sampling cup



una pala a fondo piatto e/o una tazza di campionamento ("sampling cup") di dimensioni compatibili alla coclea o al nastro trasportatore (vedi figura 7).

## 6. CAMPIONAMENTO

### Introduzione

Da un punto di vista tecnico, il campionamento, viene definito generalmente come l'operazione di prelievamento, della parte di una "massa", di dimensioni tali che le proprietà riscontrate nel campione prelevato siano, entro i limiti di accettabilità statistica<sup>8</sup>, le stesse di quelle della massa di origine (rappresentatività del campione).

In altre parole, il fine ultimo del campionamento è quello di consentire la raccolta di porzioni rappresentative del fertilizzante che si vuole sottoporre ad analisi; perciò condiziona, in modo fondamentale, il significato e l'affidabilità dei risultati analitici medesimi.

I risultati finali, infatti, devono quanto più riferirsi allo stato e alle condizioni in cui il materiale si trova al momento del prelievo, per cui deve essere cura di colui che esegue il campionamento evitare o minimizzare le possibili modificazioni chimiche e fisiche del campione, durante e dopo il prelievo stesso.

In conclusione, per un corretto campionamento, è necessario che il prelievo e la formazione di campioni avvenga in tempi rapidi, possibilmente prendendo precauzioni necessarie a garantire che siano rappresentativi del fertilizzante da analizzare e che i campioni prelevati siano conservati in modo adeguato. Le superfici, i recipienti e gli strumenti impiegati devono essere puliti ed asciutti.

Si ricorda, inoltre, ai fini della tutela della salute e della sicurezza sui luoghi di lavoro (vedi pagina 15) che ogni intervento deve essere effettuato nel rispetto delle misure di prevenzione e protezione definite (incluso l'uso di eventuali idonei DPI), in particolare si raccomanda un'attenta lettura delle etichette sul prodotto e ove disponibile sulla scheda dati sicurezza.

---

<sup>8</sup> Vedi pagina 32 – richiamo alle prescrizioni quantitative.

## 6.1 Fertilizzanti solidi

### 6.1.1 Prodotti alla rinfusa (sfusi)

Ai sensi del Regolamento (CE) 2003/ 2003 e del D.Lgs. 75/2010, il fertilizzante alla rinfusa è definito: “fertilizzante non imballato” e/o un fertilizzante imballato dal peso superiore ai 1000kg.

Le modalità di campionamento sono dettagliate nell’Allegato IV del Regolamento (CE) 2003/2003 e nel Decreto 19/07/1989, per quanto riguarda il numero di campioni elementari e criteri di prelevamento.

In generale per il campionamento dei fertilizzanti sfusi è necessario, per garantire l’omogeneità e la rappresentatività del campione, eseguire più prelievi con un minimo di campioni elementari che vanno da 7 a 40 unità in funzione della quantità presente (vedi tabella 2 a pagina 32).

Il campionamento rappresenta l’operazione preliminare di ogni determinazione analitica avente lo scopo di caratterizzare un fertilizzante; esso condiziona in modo sostanziale il significato e la rappresentatività dei risultati ottenuti.

Le modalità di campionamento devono tenere conto di alcuni fattori: natura e pezzatura del materiale, tecnica di produzione (ciclo continuo o discontinuo) e tipo di giacitura del materiale (cumuli, vasche, ecc.).

Prima di iniziare le operazioni di prelievo, quindi, occorre valutare:

- le dimensioni delle particelle elementari che compongono il fertilizzante, aspetto particolarmente importante nel caso di materiali eterogenei;
- l’entità della massa da campionare;
- la giacitura del materiale: cumuli, container per materiali in stoccaggio o scarico da un nastro trasportatore.

Per tutti i casi valgono comunque le seguenti indicazioni:

- i punti di campionamento dovranno essere tanto più numerosi quanto più elevata è l’eterogeneità del materiale;
- il prelievo deve interessare tutta la massa (zone interne, intermedie ed esterne), con l’esclusione dello strato superficiale (circa 10 cm) soprattutto in caso di materiali in deposito da parecchi giorni.

### a) Granulari o polverulenti

Per materiali **granulari o polverulenti** la condizione ottimale sarebbe quella di prelevare i campioni da materiale in movimento (su nastri o coclee), con l'accortezza di non prelevare materiale all'inizio e/o alla fine della fase di movimentazione.

Per i **campionamenti da cumulo a terra** è consigliabile non campionare nelle zone alla base e all'apice del cumulo. Vale inoltre l'accorgimento di prelevare da più punti disomogenei per quota, estensione e profondità del cumulo.

### b) Fangosi palabili

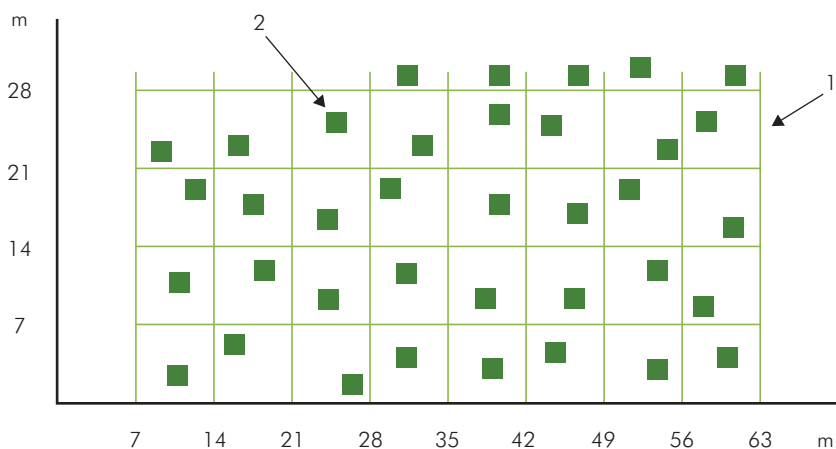
Alcune tipologie di fertilizzanti si presentano nello stato fangoso palabile, per la presenza di considerevoli quantità di acqua (ad esempio pellicino integrato, letame, letame artificiale, calce di defecazione, gesso di defecazione, carbonato di calcio di defecazione, ecc.). Inoltre tali prodotti sono spesso sottoprodotti di lavorazioni industriali, talora stagionali, per cui è normale, per il campionario, trovarsi di fronte alla necessità di eseguire prelievi da cumuli dell'ordine delle centinaia di tonnellate.

Per contro è essenziale poter disporre di una metodica di campionamento che possa garantire la rappresentatività di un campione prelevato da grandi masse statiche. Esse, per loro natura, possono contenere, a fronte della loro dimensione, disomogeneità da un punto all'altro che vanno equilibrate mediante prelievi eseguiti con logica statistica.

A titolo di esempio si potrebbe applicare il campionamento sistematico casuale; si tratta in sostanza di un campionamento stratificato nel quale gli strati (o le partite) del lotto sono scelti con un criterio sistematico (per maggiori dettagli vedi finestra tecnica a pag. 30). Si effettua, quindi, un campionamento casuale all'interno di ogni strato<sup>9</sup> (vedi figura 8).

<sup>9</sup> Il campionamento di concimi solidi "fangosi-palabili" avviene su masse che tendono ad allargarsi su ampia superficie. In questi casi si potrebbe procedere con le stesse metodiche in uso per il campionamento dei suoli agrari. Testo tratto dal DECRETO MINISTERIALE 13 settembre 1999 – "Metodi ufficiali di analisi chimica del suolo".

Figura 8 - Campionamento sistematico casuale



LEGENDA: 1-Confini area campionamento / 2-Posizione selezionata del campione

## Finestra Tecnica

### Campionamento casuale

Il campionamento casuale consiste nella selezione dei punti di prelievo degli incrementi dal lotto nel suo insieme, senza alcuna preventiva suddivisione dello stesso. Il punto qualificante di tale procedura è che ogni punto viene selezionato in modo del tutto indipendente dagli altri. Questo implica che non è possibile in alcun modo tenere conto dell'informazione pregressa eventualmente disponibile e quindi, in generale, comporta il prelievo di un numero più elevato di campioni per raggiungere la precisione voluta.

Questo metodo è particolarmente indicato quando si suppone che il lotto in esame sia piuttosto omogeneo alla proprietà di interesse e si vuole utilizzare il metodo meno soggetto alle capacità professionali.

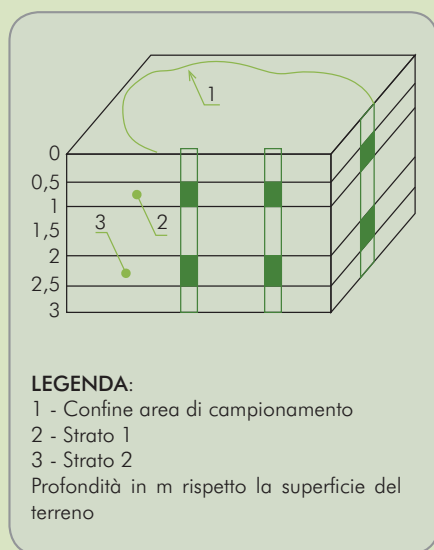
### Campionamento casuale stratificato

L'assunzione alla base del campionamento casuale stratificato è che il lotto può essere diviso in modo casuale in strati o partite nei quali la caratteristica di interesse viene assunta omogeneamente distribuita. All'interno

di ogni singolo strato si applica un campionamento casuale.

Il campionamento casuale viene generalmente utilizzato quando sono disponibili informazioni pregresse sul lotto da esaminare.

Nella figura sottostante il lotto è diviso in due strati in funzione della profondità e si considera che la dimensione verticale abbia una variabilità maggiore di quella orizzontale.



## Campionamento sistematico

Il campionamento sistematico comporta il prelievo di incrementi da un lotto ad intervalli fissi di spazio, massa o tempo. Al livello più semplice e nel caso di campionamento di tipo statico,

si suddivide il lotto in una griglia regolare (o più griglie uguali disposte regolarmente sul lotto, nel caso questo non abbia forma regolare) solitamente triangolare o quadrata. I campioni vengono prelevati ai nodi di tale griglia.

Per poter utilizzare le formule della statistica relativa al campionamento, che presuppongono che i dati provengano da un campione estratto casualmente dalla popolazione di interesse, è necessario introdurre un elemento di casualità nel prelievo. A questo fine è conveniente posizionare la griglia regolare sul lotto in modo casuale (per esempio scegliendo l'origine delle coordinate e l'orientamento dell'asse delle ascisse mediante la selezione casuale di due punti).

La regolarità delle distanze tra i punti di misurazione (o delle masse o degli intervalli di tempo) fa sì che il lotto sia campionato interamente ed in modo molto uniforme; tale caratteristica risulta importante qualora l'obiettivo del campionamento sia l'individuazione di gradienti di concentrazione.

Esistono due tipi di campionamento sistematico:

- campionamento sistematico casuale;
- campionamento sistematico stratificato.

## Richiamo alle prescrizioni quantitative

(punto 5, Allegato IV del Regolamento (CE) 2003/2003)

### CAMPIONI ELEMENTARI, GLOBALE E FINALE

**Tabella 1**

Concimi solidi imballati o concimi fluidi in contenitori (=imballaggi) di peso non superiore a 100 kg ciascuno.

Imballaggi di contenuto	n. imballaggi della partita	Numero minimo di imballaggi da campionare	Massa complessiva minima dei campioni elementari destinati a costituire il campione globale	Massa minima del campione destinato all'analisi (aliquota)
≤ 1 kg	-	4	Massa del contenuto di 4 imballaggi d'origine	500 g
> 1 kg	< 5	Tutti gli imballaggi	4 kg	500 g
	5 ÷ 16	4	4 kg	500 g
	17 ÷ 400	√ n. imballaggi della partita*	4 kg	500 g
	> 400	20	4 kg	500 g

**Tabella 2**

Concimi solidi alla rinfusa o concimi fluidi in contenitori di contenuto superiore a 100 Kg.

Peso partita (t)	n. minimo campioni elementari	Massa complessiva minima dei campioni elementari destinati a costituire il campione globale	Massa minima del campione destinato all'analisi (aliquota)
≤ 2,5	7	4 kg	500 g
> 2,5 ÷ ≤ 80	√ (20 n. tonnellate partita*)	4 kg	500 g
> 80	40	4 kg	500 g

**NOTE:**

È richiesto un solo campione globale per partita.

\*Se il risultato è un numero decimale va arrotondato al numero intero superiore.

**NITRATO AMMONICO**

Campione globale per le prove di cui all'allegato III.2: 75 kg

Aliquota del campione finale:

massa minima per le prove di cui all'allegato III.1: 1 kg

massa minima per le prove di cui all'allegato III.2: 25 kg



## Modalità di prelievo del campione

Per le modalità di prelievo e la strumentazione da utilizzare, si fa riferimento all'origine dei fertilizzanti, alla loro consistenza e struttura fisica, nonché alla giacitura e alla collocazione.

Si possono distinguere due giaciture del materiale:

- giaciture dinamiche - quelle nelle quali il fertilizzante è in flusso. Per dette correnti, il campionamento può avvenire da condotti o da sistemi meccanici di trasporto. In entrambi i casi, sono da considerare le eventuali interferenze meteoriche;
- giaciture statiche - quelle nelle quali i fertilizzanti sono, in genere, stoccati in cumuli, silos, vasche, container, ecc... .

## Giacitura dinamica

Nel caso di impianti di produzione nei quali non è previsto lo stoccaggio finale del fertilizzante è consigliabile eseguire il campionamento all'atto dello scarico, che può essere continuo o discontinuo.

Il campione globale deve essere costituito da campioni elementari prelevati durante l'operazione di scarico; i campioni elementari in attesa di essere uniti e miscelati per la formazione del campione globale devono essere adeguatamente conservati.

In alternativa si può procedere al prelievo di una quota significativa di materiale da una intera sezione verticale centrale della porzione scaricata (cumulo a sezione troncoconica), da cui prelevare poi i campioni elementari.

## Giacitura statica

Cumuli, silos, vasche, container rappresentano la giacitura più comune e si tratta normalmente di grandi volumi, per cui si procede a vari campionamenti in più punti.

Riunendo i campioni elementari si otterrà il campione globale, se necessario utilizzando il metodo della quartatura (maggiori dettagli a pagina 34).

Per il campionamento della massa individuata si deve procedere nel seguente modo:

- individuare diverse sezioni (almeno 3) equidistanti lungo la massa;
- in corrispondenza di ogni posizione prelevare campioni elementari (a due altezze e due profondità) tenendo presente che il campione globale non deve pesare meno di 4 kg<sup>10</sup>.

<sup>10</sup> Vedi pagina 32 – richiamo alle prescrizioni quantitative.

Nel caso di cumuli di grosse dimensioni è consigliabile prevedere un'accurata miscelazione con pala meccanica prima di procedere al prelievo dei campioni elementari, soprattutto nel caso in cui il perimetro del cumulo non sia completamente accessibile.

Si rammenta che per cumuli maggiori di 80 tonnellate, come previsto dal Regolamento (CE) 2003/2003, il numero minimo di campioni elementari è pari a 40. Il campione globale (previa omogeneizzazione) viene ridotto di dimensioni se troppo voluminoso e poi ripartito nelle aliquote e frazioni (se ritenuto necessario).

La riduzione volumetrica deve essere eseguita con il metodo della quartatura.

### **Confezionamento, trasporto e stoccaggio**

Una volta prelevato, il campione potrebbe modificarsi fisicamente (evaporazione, sedimentazione, adsorbimento alle pareti del contenitore, ecc.), chimicamente (reazioni di neutralizzazione, trasformazioni ossidative ecc.) e biologicamente (attacco batterico, fotosintesi, ecc.); pertanto è necessario conservare il campione in modo adeguato, per garantire la stabilità e la inalterabilità di tutti i suoi costituenti nell'intervallo di tempo che intercorre tra il prelievo e l'analisi.

Il campione finale sarà suddiviso e introdotto in contenitori in PET o in idonei sacchetti di polietilene resistenti allo strappo.

Il tempo intercorrente tra il prelievo e l'analisi deve essere il più breve possibile onde evitare alterazioni del campione.

Il campione deve essere trasportato e stoccato in modo tale da non alterarne le caratteristiche.

### **Metodo della quartatura**

La quartatura viene applicata ad una massa di circa 250-500 kg a partire da una massa a forma di parallelepipedo o circolare di 50-60 cm di spessore, proveniente dalla distribuzione, su una superficie impermeabilizzata, di parti della massa originaria di ugual peso<sup>11</sup>.

L'inquartamento consiste nel:

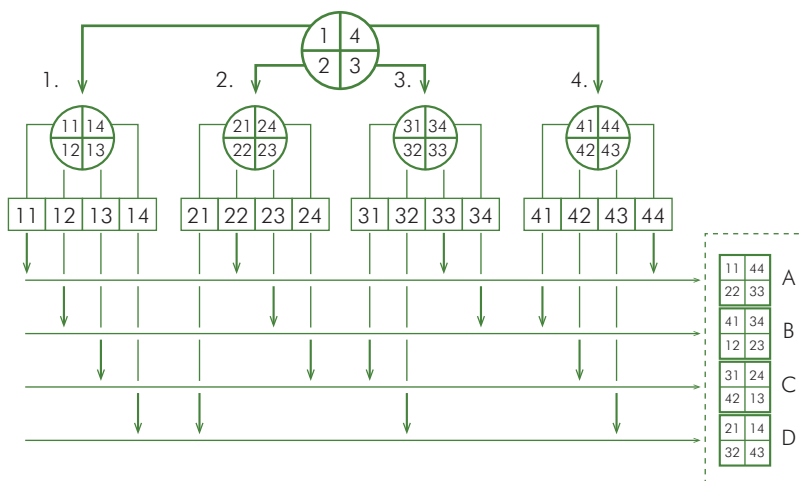
- dividere la torta in quattro quadranti attraverso due diametri tracciati ad angolo retto;
- eliminare il materiale costituente due settori opposti;
- costituire con il materiale rimasto una torta di 25-30 cm di spessore;

---

<sup>11</sup> Quaderno IRSA, N° 64 – 1985 – vedi bibliografia.

- dividere la torta in quattro quadranti attraverso due diametri tracciati ad angolo retto ma inclinati di 45° rispetto alla torta precedente;
- eliminare il materiale costituente due settori opposti;
- ripetere le stesse operazioni fino ad ottenere il “campione grezzo”;
- Il “campione grezzo” viene quindi sottoposto al procedimento di “quartatura”, come visualizzato nella figura 9.

Figura 9 – Procedimento quartatura



### Finestra Tecnica

L'ottenimento di un campione rappresentativo da grandi quantità di materiale richiede che esso venga movimentato e suddiviso in una serie di ammassi più piccoli, da ognuno dei quali si dovrà prelevare un'aliquota.

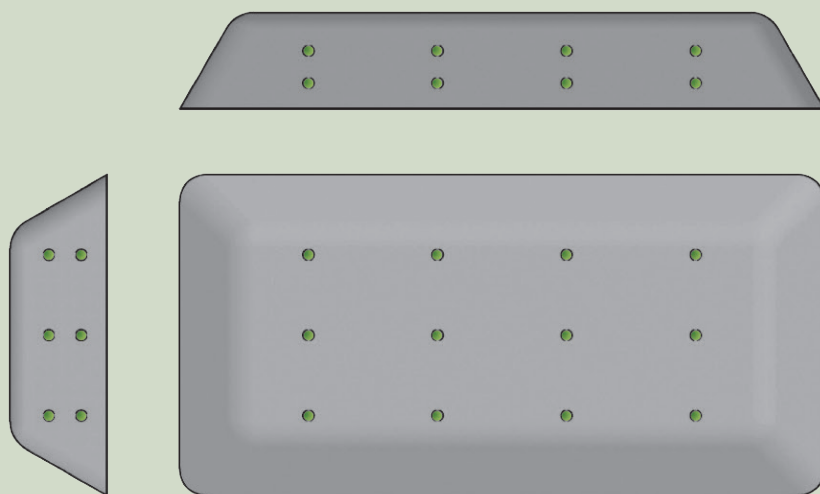
In caso contrario si otterrebbe un

campione costituito solo da un piccolo strato del materiale nelle immediate vicinanze del punto di accesso.

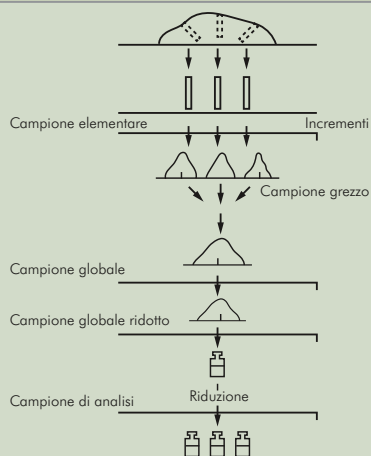
Il campionamento di materiale da grandi ammassi richiede perciò una qualche forma di movimentazione e preparazione.

Nel caso della movimentazione del materiale a partire da grandi cumuli che, per loro dimensione e geometria, consentano il solo prelievo nelle aree perimetrali, diviene indispensabile l'impiego di un mezzo meccanico atto

a smassare il cumulo, permettendo la disposizione del materiale in cumuli di dimensioni ridotte che permettano sia un agevole campionamento, sia di raggiungere punti di che sarebbero rimasti altrimenti esclusi.



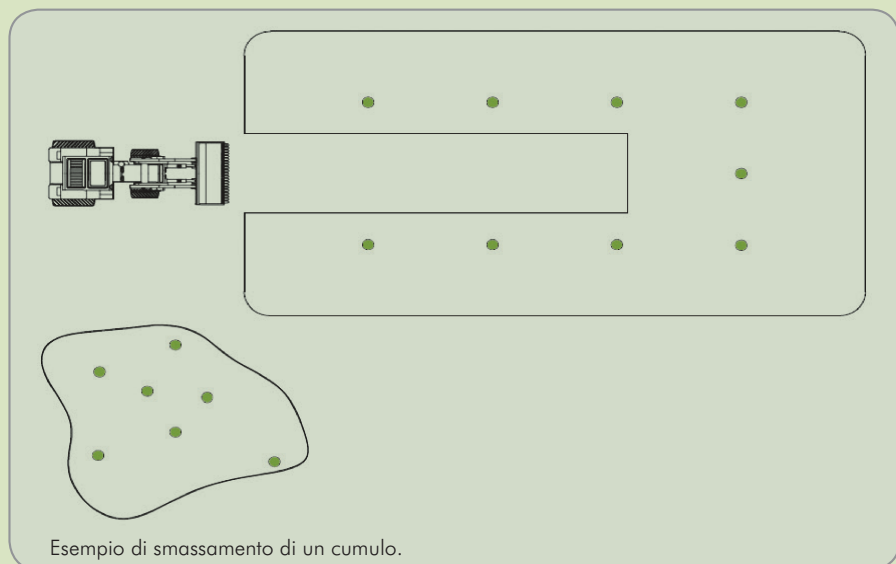
In verde sono evidenziati i punti di prelievo.



La figura a lato illustra la procedura di campionamento a partire dai cumuli smassati.

Al fine di facilitare l'accesso ai diversi punti di prelievo, che verranno scelti di volta in volta, i prelievi potranno essere effettuati durante la formazione dei cumuli di materiale smassato.

All'uopo potrà essere conveniente operare con una pala caricatrice gommata o cingolata o con uno scavatore con benna mordente, comunemente presenti sugli impianti di produzione.



Il prelievo del materiale potrà essere effettuato utilizzando una paletta o sessola (vedi figura 6 a pagina 25) che dovrà essere immersa nella massa del materiale nel punto di campionamento, operando come segue:

- estrarre la paletta e livellare il materiale, eliminando quello in eccesso, in modo che non superi l'altezza dei bordi;
- trasferire il campione in un contenitore di materiale e di

capacità opportuna, eventualmente servendosi di un imbuto o di una tramoggia;

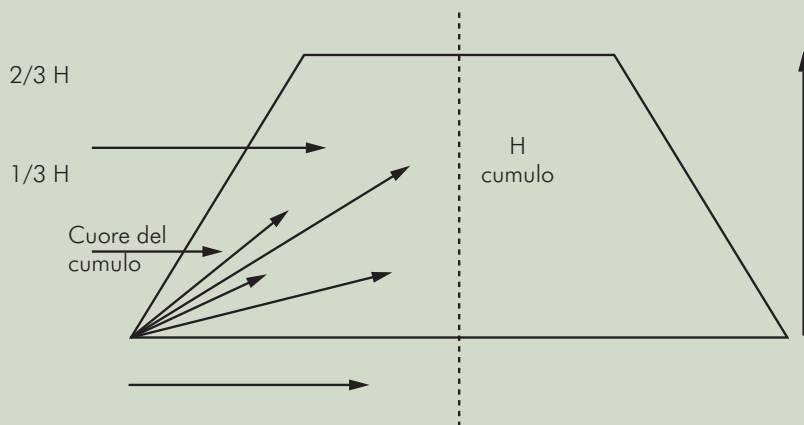
- ripetere le operazioni sopra riportate fino alla raccolta della quantità di campione necessaria.

Per riuscire ad avere un campionamento rappresentativo, bisogna ricorrere alla pala meccanica, in modo da prelevare, dopo aver identificato il lotto da campionare, un numero di campioni rappresentativo (la legge parla di n°40 campioni

elementari per quantitativi di prodotto da campionare superiori alle 80 tonnellate<sup>12</sup>). Il campionamento dovrebbe avvenire sia sulla superficie del cumulo che in profondità (zone interne, intermedie ed esterne), con esclusione dello strato superficiale (circa 10 cm), soprattutto in caso di cumuli non rivoltati da tempo. Occorre per prima cosa individuare almeno 4 posizioni (sezioni) equidistanti lungo l'andana o il perimetro del cumulo; in corrispondenza di ogni posizione

prelevare almeno 8 campioni a due altezze (un terzo e due terzi dell'altezza del cumulo) e due profondità verso il cuore del cumulo (a 50-100 cm e oltre 200-300 cm). Una volta costituito il campione globale, sempre per mezzo della pala meccanica, occorre rivoltare più volte il prodotto in modo da omogeneizzarlo uniformemente. Solo allora potranno essere presi i campioni da analizzare (vedi figura 10).

Figura 10 - Campionamento concimi solidi palabili



<sup>12</sup> Vedi pagina 32 – Richiamo alle prescrizioni quantitative

## 6.1.2 Prodotti confezionati

Il campionamento dei fertilizzanti solidi confezionati deve essere eseguito con attenzione, in particolar modo quando il materiale da campionare è stato ottenuto per miscelazione.

Nel caso di Concimi CE, l'indicazione in etichetta della dicitura "ottenuto per miscelazione" è obbligatoria ai sensi del Reg. CE 2003/2003 Art. 9, permettendo così di identificare i concimi ottenuti per miscelazione dagli altri.

Le prescrizioni quantitative dei campioni elementari che devono essere applicate agli imballaggi, sono dettagliate a pagina 32 della tabella 1 del presente manuale. Tali indicazioni riportano il numero di campioni elementari, corrispondente al numero minimo di imballaggi, che devono essere prelevati in base al peso degli imballaggi e alla dimensione della partita.

La normativa, quindi, prevede la ripartizione dei fertilizzanti solidi imballati in:

- imballaggi di contenuto superiore a 1 kg;
- imballaggi di contenuto pari o inferiore a 1 kg.

Convenzionalmente, per i prodotti confezionati che vanno da 100 Kg a 1000 Kg, si applicano le prescrizioni previste per gli sfusi (vedi tabella 2, pagina 32)<sup>13</sup>.

### a) Confezioni piccole ( $\leq 1$ kg)

Per confezioni piccole fino a 1 kg sono necessari i seguenti accorgimenti:

- la partita da campionare, se indicato, deve appartenere ad un unico numero di lotto,
- il campione elementare è dato dall'intero contenuto di un imballaggio. In tal caso l'imballaggio viene aperto e svuotato ed il contenuto versato in un altro contenitore per la formazione del campione globale di 4 kg (apertura di ameno 4 imballaggi);
- realizzare 4 aliquote del campione finale avendo cura di omogeneizzare accuratamente il campione globale aiutandosi con un attrezzo agitatore;
- evitare che il campione sia esposto al rischio di assorbimento di umidità sigillandone il contenitore dopo avere estratto l'aria in esso contenuta.

<sup>13</sup> Vedi anche Allegato I, pagina 53 - punto 5.2.1.

## b) Confezioni piccole (superiore ad 1 kg fino a 5 kg)

Per confezioni piccole fino a 5 kg sono auspicabili i seguenti accorgimenti:

- la partita da campionare, se indicato, deve appartenere ad un unico numero di lotto;
- agitare bene l'imbballaggio prima di estrarne il contenuto (prelievo elementare), scuotendolo e capovolgendolo più volte;
- realizzare 4 aliquote dei campioni finali avendo cura di omogeneizzare accuratamente il campione globale aiutandosi con un attrezzo agitatore;
- evitare che il campione sia esposto al rischio di assorbimento di umidità sigillandone il contenitore dopo avere estratto l'aria in esso contenuta.

## c) Confezioni medie (da 5 a 50 kg)

### Caso delle miscele

Nei prodotti confezionati da 5 – 50 Kg, può capitare che con il movimento del mezzo di trasporto avvenga una divisione della granulometria del concime. Nei concimi binari o ternari questo può significare lievi scostamenti dal titolo dichiarato nei vari strati di concime all'interno del sacco. Tale segregazione è principalmente favorita e indotta dall'utilizzo di componenti/materie prime fra loro differenti nella forma e peso specifico.

Nel tempo si può notare che in fondo alle confezioni la sedimentazione delle particelle più pesanti o di diametro inferiore (Handbook of solid fertiliser blending – EFBA<sup>14</sup>) determina lungo il "profilo" della confezione una stratificazione di componenti e quindi di contenuti (titoli). La segregazione è tanto minore, se non inesistente, quanto maggiore è l'uniformità delle materie prime utilizzate (peso specifico, dimensione e forma dei granuli).

Appare evidente come un campionamento non idoneo (ad esempio solo sulla parte superiore della confezione) potrebbe portare alla formazione di un campione globale (e conseguentemente del campione finale che andrà ad analisi) non rappresentativo della miscela.

Per limitare questo inconveniente sono percorribili varie procedure. Di seguito citiamo le più comuni:

- aprire la confezione, versare il concime in un contenitore idoneo (ad esempio un secchio), mescolare con cura il prodotto e prelevare il campione elementare con una paletta;
- utilizzare una sonda specifica per il prelievo, inserendola nelle confezioni

14 European Fertilizer Blender Association.



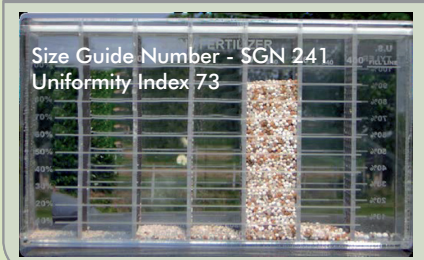
in diverse posizioni (attraversando il sacco longitudinalmente, in maniera trasversale o trapassandolo attraverso il suo spessore).

Dopo aver definito il numero di confezioni da campionare in base allo stock presente a magazzino, si procede al prelevamento di uno o più campioni da ognuna delle confezioni prese in esame.

I campioni prelevati dalle singole confezioni devono poi essere riuniti per formare il campione globale. Prima della suddivisione del campione globale nelle aliquote del campione finale, è necessario mescolare con cura il campione globale, per non incorrere nuovamente in fenomeni di segregazione.

## Finestra Tecnica

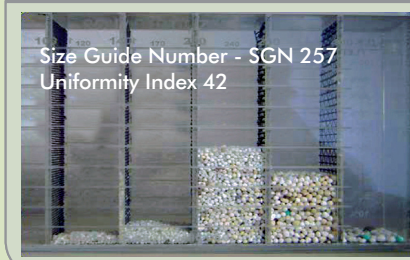
Figura 11 - Tipo di setaccio (1)



### Proposta operativa

Anche attraverso l'utilizzo delle accortezze sopra citate, potrebbe essere utile verificare oggettivamente che il campione finale ottenuto risponda alle caratteristiche qualitative predisposte dal fabbricante. Una verifica rapida e diretta è l'analisi della distribuzione granulometrica, che permette di calcolare il diametro medio dei granuli della miscela (SGN - Size Guide Number) e l'indice di uniformità del campione (Uniformity

Figura 12 - Tipo di setaccio (2)



Index), allo scopo di valutare la dispersione intorno alla media e complessivamente l'uniformità della miscela (Handbook of solid fertiliser blending – EFBA).

Per questo tipo di analisi ci si può avvalere di specifici setacci o di strumenti semplici come quelli nelle figure 11 e 12.

L'utilizzo del SGN e UI ricavato dalla verifica sul campione finale (che andrà ad analisi) sarà un utile parametro di riferimento, poiché se risulterà all'interno del range indicato

dal Fabbricante si potrà desumere che il campione sia stato prelevato molto probabilmente in modo corretto e rappresentativo; in caso contrario il fertilizzante potrebbe non essere conforme a quanto dichiarato dal fabbricante. In prospettiva, poter dichiarare SGN e UI nelle confezioni aiuterebbe anche l'utente finale

per l'impiego del concime stesso e la sua distribuzione.

È bene precisare che l'SGN e UI non sono parametri normati dalla legge ma vogliono essere degli strumenti per conoscere se il campione finale, adeguatamente trattato per essere omogenizzato, risponderà alle caratteristiche qualitative dichiarate.

#### **d) Confezioni grandi (da 50 kg a 1000 kg)**

Per le confezioni grandi, ovvero i bigbag, la procedura di campionamento è la seguente:

- **Movimentazione preliminare**

- in base alle loro caratteristiche fisico-chimiche e della pressione a cui sono sottoposti in fase di stoccaggio, i fertilizzanti solidi sono soggetti ad ammassamento in varia misura. Inoltre, i fertilizzanti multicomponente (miscele) sono soggetti a segregazione all'interno della confezione a causa della diversa densità apparente, forma e distribuzione granulometrica dei vari componenti;
- allo scopo di facilitare il corretto prelievo è buona norma movimentare le confezioni da campionare prima di procedere ai prelievi<sup>15</sup>. Per ovvi motivi, i bigbag non possono essere manipolati in modo manuale. Nel caso il prodotto al loro interno sia ammassato, sarà necessario chiedere all'Azienda ove il prodotto è presente una preliminare movimentazione con mezzi meccanici adeguati (tipicamente, carrello elevatore) tali da garantire che l'operazione sia effettuata in sicurezza.

---

<sup>15</sup> Qualora l'attività richieda una movimentazione manuale ai sensi dell'articolo 167 del D.Lgs. 81 del 9/04/2008, devono essere rispettate tutte le condizioni riportate nell'allegato XXXIII – movimentazione manuale dei carichi - della medesima normativa.

## • **Caratteristiche della sonda**

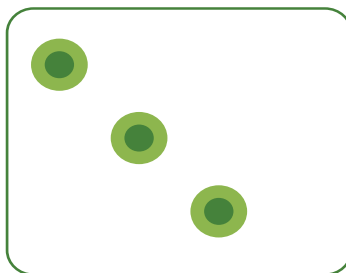
- per operazioni di prelievo da bigbag, la lunghezza utile dell'attrezzo dovrebbe essere di almeno 100 cm, escluso il puntale. La sonda deve essere provvista di un unico setto lungo la sua intera lunghezza utile (90 cm);
- nel caso in cui la sonda non raggiunga il fondo del saccone, bisogna tenere in considerazione degli accorgimenti alternativi in modo da escludere qualunque rischio di scostamento derivante dalla segregazione del prodotto. Ad esempio si può procedere con il campionamento coricando il saccone ed effettuando il prelievo in più punti.

## • **Prelievo**

- aprire la parte superiore del bigbag in modo tale da avere a disposizione tutta la superficie occupata dal prodotto insaccato;
- la sonda, pulita da eventuali residui di precedenti prelievi, deve essere introdotta con il setto chiuso e per l'intera lunghezza limitatamente alle dimensioni della confezione. Successivamente il setto deve essere aperto per permettere lo scorrimento del prodotto all'interno della sonda e successivamente richiuso PRIMA di iniziare l'estrazione della sonda dalla confezione;
- la parcella di campione deve essere attentamente sversata in un contenitore di dimensione e lunghezza sufficiente ad evitare perdita parziale del campione durante il travaso, tenendo la sonda in posizione verticale ed aprendo il setto prima parzialmente, ed avendo cura alla fine di travasarne l'intero contenuto. In alternativa la sonda può essere svuotata anche senza aprirla, solo capovolgendola e permettendo l'uscita del campione dall'apertura superiore; questa modalità riduce il rischio di perdita per spargimento del prodotto, specialmente se il contenitore che riceve il campione non ha l'imboccatura molto larga. Per motivi di praticità un sacco di plastica di dimensioni adeguate sarà sufficiente;
- il numero e le modalità di prelievo consigliate per i formulati complessi omogenei e per le miscele eterogenee prevedono: 3 prelievi con sonda a lungo setto effettuati secondo una diagonale a punti equidistanti, dall'alto verso il basso fino al fondo confezione o punto massimo raggiungibile per bigbag con altezza maggiore a 100 cm (vedi Figura 13);

- si procede quindi con la formazione dei campioni finali secondo il punto 6.4 del DM 19-07-1989 e lo stesso punto dell'Allegato IV del Regolamento (CE) 2003/2003. Può eventualmente essere utilizzato anche il divisore meccanico (quartatore)<sup>16</sup>.

Figura 13 - Schema a X



## 6.2 Fertilizzanti fluidi

44

In linea generale, mentre alcuni fertilizzanti fluidi rimangono omogenei anche per periodi di tempo molto lunghi, altri, in particolare quelli contenenti sali disciolti di varia natura, tendono a formare depositi o separazioni di fasi.

Un'operazione da fare, quindi, per poter eseguire un campionamento rappresentativo, è quella di effettuare un'accurata, energica e prolungata agitazione della confezione in modo da garantire la risospensione della componente organica e/o minerale eventualmente depositata.

**Si evidenzia che per i fertilizzanti contenuti in recipienti di peso superiore a 100 kg si applicano le disposizioni per il prelevamento dei fertilizzanti sfusi.**

### 6.2.1 Prodotti sfusi

#### a) Prodotti in recipienti di contenuto superiore a 100 Kg e fino a 1.000 Kg

Per il prelevamento di fertilizzanti fluidi in recipienti di contenuto superiore a 100 kg si applicano le disposizioni per i prodotti alla rinfusa, indicati nella tabella 2 di pagina 32.

<sup>16</sup> Se l'inserimento della sonda risulta difficile a causa di una eccessiva compattezza del prodotto, è buona norma disgregare i grumi prima di effettuare il campionamento per quartatura.

Per i fertilizzanti contenuti in questi recipienti (fusti o IBC - Intermediate Bulk Container) l'agitazione, a meno di non disporre in azienda di agitatori elettrici, è complicata ed inevitabilmente meno accurata. Si può cercare di ovviare il problema mediante l'agitazione con un bastone o muovendo comunque il contenitore con il muletto e, soprattutto, facendo molta attenzione nella fase di prelevamento dei campioni elementari che andranno a costituire il campione globale.

Il campionamento dovrebbe avvenire in vari punti del contenitore, ma

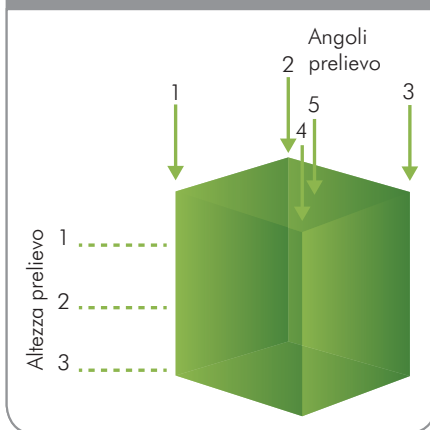
soprattutto a varie altezze. Ad esempio, immaginando la classica forma del cubo ed avvalendosi di un attrezzo idoneo, si potrebbero prelevare, qualora non in contrasto con quanto previsto dalla norma, 15 campioni elementari (ai 4 angoli del cubo più il punto centrale per 3 differenti altezze) che andranno poi a comporre il campione globale (vedi figura 14).

Molto importante su questa tipologia di prodotti risulta poi essere la fase di prelevamento del campione da analizzare. Infatti, l'eventuale separazione di fase o formazione di depositi una volta avvenuta nella confezione campionata tende ad avvenire nuovamente e con una velocità decisamente superiore, anche nella confezione del campione prelevato. Anche qui, ad esempio, passare da un campione medio da 1 litro alla quantità di pochi grammi, in genere necessaria per la maggior parte delle analisi, non è cosa semplice. Pertanto se non si vuole incorrere in risultati falsati è fondamentale essere sicuri di aver prelevato un'aliquota omogenea.

#### b) Prodotti in recipienti/serbatoi (> 1.000 Kg)

A meno di non riuscire ad effettuare il campionamento durante le operazioni di carico o scarico del prodotto, occorre, compatibilmente con le possibilità tecniche, mettere in ricircolo il prodotto stesso, possibilmente

Figura 14 - Campionamento contenitori fino a 1.000 Kg



con l'ausilio di un agitatore, per un tempo sufficiente a garantire una buona omogeneizzazione dell'intera massa; svuotare la linea da cui prelevare il campione facendone fuoriuscire una quantità di prodotto variabile in funzione della lunghezza e del diametro della linea, prima di prelevare il campione elementare per evitare eventuali contaminazioni di prodotti campionati precedentemente (vedi figura 15).

Dovrebbero essere prelevati un certo numero di campioni elementari a tempi progressivamente sempre più lunghi di ricircolo del prodotto.

Figura 15 – Campionamento degli sfusi

1- Omogeneizzazione massa    2- Svuotamento linea    3- Prelievo campione elementare



4- Ripetere omogeneizzazione di massa



Allungare progressivamente tempi di omogeneizzazione prima del prelievo successivo



far fuoriuscire prima le impurità



5- Ripetere punti 2,3



## 6.2.2 Prodotti confezionati

La normativa prevede, per il prelevamento di fertilizzanti fluidi in recipienti di contenuto fino a 100 kg, le stesse indicazioni previste per i fertilizzanti solidi confezionati (vedi pagina 32- tabella 1), prescrivendo un numero minimo di imballaggi da campionare (prelievo elementare) in funzione del numero totale degli stessi.

**Per il prelevamento di fertilizzanti fluidi in recipienti di contenuto superiore a 100 Kg si applicano le stesse modalità previste per il campionamento dei prodotti sfusi (vedi tabella 2 pagina 32).**

Le confezioni dei fertilizzanti possono essere suddivise, per quanto riguarda l'operatività del campionamento, in tre diverse tipologie: a)  $\leq 1$  kg; b)  $> 1$  Kg e  $< 25$  Kg; c)  $\geq 25$  Kg e  $\leq 100$  Kg.

**a) Imballaggi di contenuto  $\leq 1$  kg**

- la partita da campionare, se indicato, deve appartenere ad un unico numero di lotto;
- il campione elementare è dato dall'intero contenuto di un imballaggio. In tal caso l'imballaggio viene aperto e svuotato ed il contenuto versato in un altro contenitore per la formazione del campione globale di almeno 4 kg (apertura di almeno 4 imballaggi);
- realizzare 4 aliquote del campione finale avendo cura di omogeneizzare accuratamente il campione globale aiutandosi con un attrezzo agitatore.

**b) Imballaggi di contenuto  $> 1$  Kg  $< 25$  Kg**

- la partita da campionare, se indicato, deve appartenere ad un unico numero di lotto;
- il campione elementare, è dato dalla porzione di fertilizzante prelevata dall'imballaggio oggetto di campionamento;
- anche se non è previsto dalla normativa di riferimento, sarebbe opportuno evitare il campionamento a temperature inferiori ai  $15^{\circ}$  C, per evitare che eventuali fenomeni di "cristallizzazione" possano falsare il prelievo omogeneo del campione, eventualmente climatizzare i contenitori da campionare spostandoli in ambienti idonei ed attendendo che abbiano raggiunto la temperatura minima indicata;
- agitare bene l'imballaggio prima di estrarne il contenuto scuotendolo e capovolgendolo più volte;
- realizzare 4 aliquote dei campioni finali avendo cura di omogeneizzare accuratamente il campione globale aiutandosi con un attrezzo agitatore.

**c) Imballaggi di contenuto  $\geq 25$  Kg e  $\leq 100$  Kg**

- la partita da campionare, se indicato, deve appartenere ad un unico numero di lotto;
- il campione elementare è costituito, possibilmente, da almeno 500 ml prelevati da ogni imballaggio oggetto di campionamento;

- non effettuare il campionamento a temperature inferiori ai 15° C, per evitare che eventuali fenomeni di “cristallizzazione” possano falsare il prelievo omogeneo del campione, eventualmente climatizzare i contenitori da campionare spostandoli in ambienti idonei ed attendendo che abbiano raggiunto la temperatura minima indicata, in quanto ne aumenterebbe la densità;
- agitare bene l’imballaggio prima di estrarne il contenuto scuotendolo e, se possibile, capovolgendolo più volte oppure, in quelli più grandi, utilizzando un bastone o muovendolo con un muletto ed effettuando i prelievi in più punti, a diverse altezze, del contenitore;
- realizzare i quattro campioni finali avendo cura di omogeneizzare accuratamente il campione globale aiutandosi con un attrezzo agitatore.







*ABC della Sicurezza nell'industria* – S. Stanganini, S. Brocchi.

DECRETO MINISTERIALE 13 settembre 1999 – “Metodi ufficiali di analisi chimica del suolo”.

Decreto Ministeriale 19 Luglio 1989 – “Approvazione dei metodi ufficiali di analisi per i fertilizzanti – Supplemento n° 1”;

EFBA (European Fertiliser Blender Association) – “*Handbook of Solid Fertiliser Blending, Code of Good Practice for Quality*”

Metodi Analitici per i Fanghi - Volume 3 - Parametri chimico-fisici - Quaderno IRSA, N° 64 - 1985;

Norma UNI 10802 – 2013 – campionamento dei rifiuti;

Norma UNI 1482 – 1 – 2007 – “*Fertilizers and liming materials – Sampling and sample preparation*”.

Regolamento (CE) n. 2003/2003 del Parlamento Europeo e del Consiglio del 13 Ottobre 2003 - Allegato IV – Metodi di campionamento ed analisi

D. Lgs 29 aprile 2010, n. 75, “Riordino e revisione della disciplina in materia di fertilizzanti, a norma dell’art. 13 della legge 7 luglio 2009, n. 88”.

LINK

<http://www.arpa.veneto.it/temi-ambientali/suolo/file-e-allegati/documenti/fanghi/monitoraggio20fanghi202a20fase202005.pdf>

[http://www.isprambiente.gov.it/it/progetti/uso-dei-fanghi-di-depurazione-in-agricoltura-attivita-di-controllo-e-vigilanza-del-territorio/files/ARPAVprocedura\\_prelievo\\_fanghi.pdf](http://www.isprambiente.gov.it/it/progetti/uso-dei-fanghi-di-depurazione-in-agricoltura-attivita-di-controllo-e-vigilanza-del-territorio/files/ARPAVprocedura_prelievo_fanghi.pdf)

## Normativa in materia di campionamento dei fertilizzanti

[...] omissis [...]

### REGOLAMENTO (CE) N. 2003/2003

#### Allegato IV – Metodi di campionamento ed analisi

##### Introduzione

Un corretto campionamento è un'operazione difficile che richiede la massima cura. Non si potrà dunque mai ribadire abbastanza la necessità di ottenere un campione sufficientemente rappresentativo per i controlli ufficiali dei concimi. Il metodo di campionamento descritto deve essere applicato strettamente e con la massima accuratezza da personale specializzato esperto nelle procedure convenzionali di campionamento.

##### 1. Scopo e campo d'applicazione

I campioni destinati ai controlli ufficiali dei concimi al fine di verificarne qualità e composizione vengono prelevati conformemente alle modalità sotto indicate. Tali campioni sono da considerarsi rappresentativi delle partite campionate.

##### 2. Agenti incaricati del prelievo

I campioni vengono prelevati da agenti specializzati appositamente

designati dagli Stati membri.

[...] omissis [...]

##### 4. Apparecchiatura

**4.1.** Gli strumenti utilizzati per il campionamento devono essere costruiti con materiali tali da non influenzare le caratteristiche dei prodotti da campionare. Essi possono essere ufficialmente approvati dagli Stati membri.

**4.2.** Strumenti raccomandati per il campionamento dei concimi solidi.

**4.2.1.** Campionamento manuale.

**4.2.1.1.** Pala a fondo piatto ed a bordi laterali verticali.

**4.2.1.2.** Sonda a lungo setto od a partizioni.

Le dimensioni della sonda devono risultare adeguate alle caratteristiche della partita da campionare (profondità del recipiente, misure del sacco ecc.) ed alla granulometria del concime.

**4.2.2.** Campionamento meccanico.

Per il campionamento di concimi in movimento è consentito impiegare dispositivi meccanici autorizzati.

### 4.2.3. Divisore

Per i prelevamenti elementari nonché per la preparazione dei campioni ridotti e dei campioni finali possono esser impiegati attrezzi progettati per dividere il campione in parti uguali.

## 4.3. Strumenti raccomandati per il campionamento dei concimi fluidi

**4.3.1.** Campionamento manuale  
Pipetta, cilindro, bottiglia od altro attrezzo idoneo al prelevamento di campioni in un punto della partita scelto a caso.

**4.3.2.** Campionamento meccanico  
Per il campionamento di concimi fluidi in movimento è consentito impiegare dispositivi meccanici autorizzati.

## 5. Prescrizioni quantitative

### 5.1. Partita da campionare

L'entità della partita da campionare dev'essere tale da consentire il prelievo di campioni in ogni sua parte.

### 5.2. Campioni elementari

**5.2.1.** Concimi solidi alla rinfusa o concimi fluidi in contenitori di contenuto superiore a 100 kg.

**5.2.1.1.** Partite di peso non superiore a 2,5 t.

Numero minimo di campioni elementari: 7.

**5.2.1.2.** Partite di peso superiore a 2,5 t e fino ad 80 t:  
Numero minimo di campioni

elementari:

$\sqrt{20}$  volte il numero di tonnellate della partita da campionare.

**5.2.1.3.** Partite di peso superiore ad 80 tonnellate:

Numero minimo di campioni elementari: 40.

**5.2.2.** Concimi solidi imballati o concimi fluidi in contenitori (= imballaggi) di peso non superiore ai 100 kg ciascuno.

**5.2.2.1.** Imballaggi di contenuto superiore a 1 kg.

**5.2.2.1.1.** Partite inferiori a cinque imballaggi.

Numero minimo d'imballaggi da campionare (2): tutti gli imballaggi.

**5.2.2.1.2.** Partite da 5 a 16 imballaggi.

Numero minimo d'imballaggi da campionare: 4.

**5.2.2.1.3.** Partite da 17 a 400 imballaggi.

Numero minimo d'imballaggi da c5.2.2.1.4.

Partite superiori a 400 imballaggi.

Numero minimo d'imballaggi da campionare (2): 20.

**5.2.2.2.** Imballaggi di contenuto pari od inferiore a 1 kg.

Numero minimo d'imballaggi da campionare (2): 4.

### 5.3. Campione globale

È richiesto un solo campione globale per partita. La massa complessiva dei campioni elementari destinati a

costituire il campione globale non deve risultare inferiore ai seguenti quantitativi:

**5.3.1.** Concimi solidi alla rinfusa o concimi fluidi in contenitori di contenuto superiore a 100 kg: 4 kg.

**5.3.2.** Concimi solidi imballati o concimi fluidi in contenitori (= imballaggi) di peso non superiore ai 100 kg ciascuno.

**5.3.2.1.** Imballaggi di contenuto superiore a 1 kg: 4 kg.

**5.3.2.2.** Imballaggi di contenuto pari od inferiore a 1 kg: massa del contenuto di quattro imballaggi d'origine.

**5.3.3.** Campione di fertilizzante a base di nitrato d'ammonio per le prove di cui all'allegato III.2: 75 kg.

#### **5.4. Campioni finali**

Dal campione globale si ottengono i campioni finali, all'occorrenza dopo riduzione. È richiesta l'analisi di almeno un campione finale. La massa del campione finale destinato all'analisi non deve essere inferiore ai 500 g.

**5.4.1.** Concimi solidi e fluidi.

**5.4.2.** Campione di concimi a base di nitrato ammonico destinato alle prove.

Dal campione globale si ottiene il campione finale, all'occorrenza dopo riduzione.

**5.4.2.1.** Massa minima del campione finale per le prove di cui all'allegato III.1: 1 kg.

**5.4.2.2.** Massa minima del

campione finale per le prove di cui all'allegato III.2: 25 kg.

## **6. Istruzioni relative ai prelievi, alla formazione ed al condizionamento dei campioni**

### **6.1. Aspetti d'indole generale**

Prelevare e formare i campioni quanto più rapidamente possibile prendendo le precauzioni necessarie a garantire che essi siano rappresentativi del concime campionato. Le superfici, i recipienti e gli strumenti impiegati devono essere puliti ed asciutti.

Nel caso di concimi fluidi la partita da campionare andrà se possibile rimescolata prima del campionamento.

### **6.2. Campioni elementari**

I campioni elementari vanno prelevati a caso dal complesso della partita da campionare e devono risultare d'entità approssimativamente uguale.

**6.2.1.** Concimi solidi alla rinfusa o concimi fluidi in contenitori di contenuto superiore a 100 kg.

Dividere simbolicamente la partita da campionare in un numero di parti approssimativamente uguali. Scegliere a caso un numero di parti corrispondente al numero di campioni elementari di cui al punto 5.2 e prelevare almeno un campione da ciascuna parte. Quando nel caso di concimi alla rinfusa o concimi fluidi in contenitori di contenuto superiore a 100 kg risulti impossibile

ottemperare alle prescrizioni di cui al punto 5.1 andrà effettuata sulla partita in movimento, durante le operazioni di carico o scarico. In questo caso i campioni elementari andranno prelevati a caso sulle parti divise simbolicamente come detto sopra, nel corso della loro movimentazione.

**6.2.2.** Concimi solidi imballati o concimi fluidi in contenitori (= imballaggi) di peso non superiore ai 100 kg ciascuno.

Prelevare dal numero prescritto d'imballaggi da campionare, selezionati secondo quanto indicato al punto 5.2, una parte del contenuto. All'occorrenza vuotare separatamente gli imballaggi.

### **6.3. Formazione dei campioni globali**

Riunire i campioni elementari per costituire un unico campione globale.

### **6.4. Formazione dei campioni finali**

Mescolare con cura ogni campione globale per ottenere il campione omogeneo (1<sup>1</sup>).

Se necessario ridurre prima il campione globale ad almeno 2 kg (campione ridotto) con l'aiuto di un divisore meccanico o col metodo della suddivisione in quarti.

Formare quindi almeno tre campioni finali di entità approssimativamente

uguale e rispondenti alle prescrizioni quantitative di cui al punto 5.4. Collocare ogni campione in un recipiente idoneo ed a tenuta ermetica. Prendere tutte le precauzioni del caso per evitare qualsiasi alterazione nelle caratteristiche del campione.

Per le prove di cui all'allegato III, sezioni 1 e 2 i campioni finali andranno conservati ad una temperatura compresa tra 0 e 25 °C.

## **7. Condizionamento dei campioni finali**

Sigillare ed etichettare i recipienti o le confezioni (l'etichetta dev'essere incorporata nel sigillo) in modo che risulti impossibile aprirli senza violare il sigillo.

## **8. Verbali del campionamento**

Per ogni operazione di campionamento va redatto un verbale che permetta d'identificare in modo univoco la partita campionata.

## **9. Destinazione dei campioni**

Per ciascuna partita trasmettere il più rapidamente possibile almeno un campione finale ad un laboratorio d'analisi autorizzato o all'ente incaricato delle prove, fornendo le informazioni necessarie per l'analisi o la prova.

---

1 Eventuali grumi vanno schiacciati, se necessario togliendoli dalla massa per poi riunire il tutto.

## DECRETO MINISTERIALE 19 LUGLIO 1989

### “Approvazione dei metodi ufficiali di analisi per i fertilizzanti - Supplemento n° 1”

[...] omissis [...]

#### Strumenti

[...] omissis [...]

#### 4.2.1.2. Sonda a lungo setto od a partizioni.

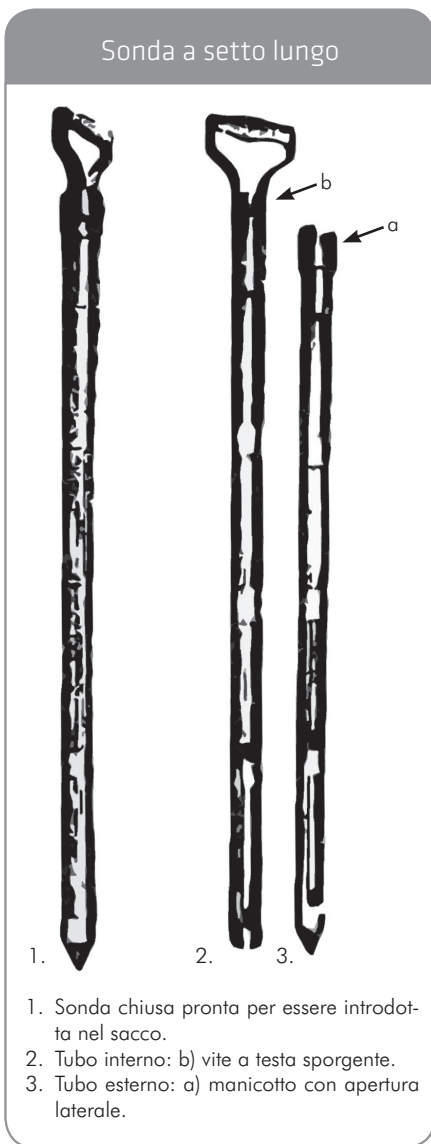
Le dimensioni della sonda devono essere adeguate alle caratteristiche della partita da campionare (profondità del recipiente, misure del sacco ecc.) ed alla dimensione delle particelle costituenti il fertilizzante. (Vedere descrizione della sonda\*)

[...] omissis [...]

#### (\*) SONDA PER IL PRELIEVO DEI CAMPIONI DI FERTILIZZANTI

La sonda nel suo insieme si presenta come un'asta cilindrica cava di cm. 92 compresa l'impugnatura e la punta di fondo (1) e consta di 2 tubi concentrici di lamiera d'acciaio inossidabile di mm. 1 di spessore. Il più esterno (3), lungo cm. 75, termina in basso con una punta acuta ed in alto con un robusto manicotto metallico con apertura laterale a gancio. Sul fianco, allineate, porta 4 aperture rettangolari di cm. 15 x 2,5.

Sonda a setto lungo



1.

2.

3.

1. Sonda chiusa pronta per essere introdotta nel sacco.
2. Tubo interno: b) vite a testa sporgente.
3. Tubo esterno: a) manicotto con apertura laterale.



Il tubo interno (2), lungo cm. 80 per 4 di diametro, è chiuso in basso con tappo ed in alto porta una manopola o grucciona per l'impugnatura fermata al tubo con vite a testa sporgente.

Sul fianco del tubo interno sono allineate 4 aperture rettangolari di cm. 15 x 2,5 disposte come le precedenti, ma con margine laterale tagliente fra l'una e l'altra, il tubo è diviso in 4 caselle.

Quando questo tubo è introdotto in quello esterno e la vite sporgente è penetrata nella fessura del

manicotto del tubo esterno, se si gira la manopola in modo di agganciarlo, le fessure dei due tubi non corrispondono e la sonda è chiusa.

Introdotta così la sonda nel sacco posto verticalmente e raggiunto il fondo, si gira la manopola in modo da aprire la sonda per facilitarne la caduta del fertilizzante nelle caselle, poi si chiude e si estrae.

Le singole porzioni di fertilizzante delle caselle rappresentano fedelmente il contenuto del sacco lungo la direzione del sondaggio e, di conseguenza, quello di tutto il sacco.

## DECRETO 3235 DEL 24 FEBBRAIO 2014

### “Elenco dei laboratori competenti a prestare i servizi necessari per verificare la conformità dei prodotti di cui all’art. 1 del decreto legislativo 29 aprile 2010, n. 75, recante: «Riordino e revisione della disciplina in materia di fertilizzanti, a norma dell’articolo 13 della legge 7 luglio 2009, n. 88”

#### Articolo 1

L’elenco dei laboratori competenti a prestare i servizi necessari per verificare la conformità dei prodotti disciplinati dal decreto legislativo 29 aprile 2010, n. 75, è costituito dall’allegato al presente decreto.

#### Articolo 2

1. Il responsabile del laboratorio ha l’onere di comunicare al Ministero delle politiche agricole alimentari e forestali - Dipartimento dell’Ispettorato centrale della tutela della qualità e repressione frodi dei prodotti agro-alimentari ogni cambiamento riguardante il possesso dei requisiti di cui all’allegato 11 del Decreto Legislativo 29 aprile 2010, n. 75 e successive modificazioni, richiesti per l’inclusione nell’elenco.
2. L’Amministrazione si riserva la facoltà di verificare in ogni momento la sussistenza delle condizioni e dei requisiti su cui

si fonda l’inserimento di ogni laboratorio nell’elenco.

3. I laboratori dovranno presentare istanza di inserimento nel decreto entro il 31 dicembre dell’anno precedente all’emanazione del decreto stesso. Salvo diversa comunicazione da parte del laboratorio, l’iscrizione si intende confermata per gli anni successivi, previa verifica da parte dell’Amministrazione del mantenimento dei requisiti necessari.

#### Articolo 3

Il decreto dirigenziale 19 febbraio 2013, pubblicato sulla Gazzetta Ufficiale della Repubblica Italiana - serie generale - n. 57 del 08 marzo 2013, è abrogato.

Il presente decreto, pubblicato sul sito internet del Ministero delle politiche agricole alimentari e forestali, entra in vigore dalla data di pubblicazione di avviso nella Gazzetta ufficiale della repubblica italiana.

Elenco dei laboratori che soddisfano i requisiti previsti dal Decreto Legislativo 29 aprile 2010, n. 75, allegato 11, come modificato dal Decreto ministeriale 4 marzo 2011 del Ministero delle politiche agricole alimentari e forestali, punto 1, primo tratto:

Laboratorio	Numero di accreditamento ACCREDIA
<b>Agriparadigma S.r.l.</b> Via Faentina, 224 48100 Ravenna (RA)	0060
<b>EST S.r.l.</b> Via Guglielmo Marconi, 14 24050 Grassobbio (BG)	0084
<b>CRC Centro Ricerche Chimiche S.r.l.</b> Via Sigalina a Mattina, 22 Loc. Rò 25018 Montichiari (BS)	0521
<b>pH S.r.l.</b> Via Sangallo, 29 Loc. Sambuca Val di Pesa 50028 Tavarnelle Val di Pesa (FI)	0069
<b>Istituto di ricerche agroindustria S.r.l.</b> Via Staffette Partigiane 44/46/48 41122 Modena (MO)	0153
<b>LAB-CONTROL S.r.l. Unipersonale</b> Via Ca' Dona' 545 45030 - San Martino di Venezze (RO)	0228
<b>LA.CHI.VER. LABORATORI S.r.l.</b> Via Cà di Mazzè 21 37134 Verona VR	0658
<b>Tecnolab S.r.l.</b> Via Farfusola, 4 37050 San Pietro di Morubio (VR)	0735
<b>IGIENSTUDIO S.r.l.</b> Viale del Lavoro, 37/a 60035 Jesi (AN)	0778
<b>L.A.V. S.r.l.</b> Nuova Circonvallazione 57/D 47923 Rimini (RN)	0447

**TECNOLOGIE D'IMPRESA S.r.l.**

Via Don Minzoni, 15  
22060 Cabiante (CO)

0175

**m.c.m. Ecosistemi S.r.l.**

Località Faggiola  
29027 Gariga di Podenzano (PC)

0698

**CHIMIE S.r.l. - Centro Studi Consulenze**

Via Kennedy 60/62 - 7  
70019 Triggiano (BA)

0759

**LaboratoRI S.p.A. - Gruppo ACEA S.p.A.**

Via Vitorchiano, 165  
00189 Roma (RM)

0172

**CIERRE S.r.l**

Via Don Luigi Sturzo 96  
52100 Arezzo (AR)

0416

**SAVI Laboratori & Service S.r.l.**

Via Roma, 80  
46037 Roncoferraro (MN)

0183

**Gruppo C.S.A. S.p.A.**

Via al Torrente, 22  
47923 Rimini (RN)

0181

**ECOL STUDIO S.p.A.**

Via dei Bichi, 293  
55100 Lucca (LU)

0130

**AMBIENTE s.c.**

Via Frassina, 21  
54033 Nazzano - Carrara (MS)

0510

**LabAnalysis S.r.l.**

Via Europa, 5  
27041 Casanova Lonati (PV)

0077

**AGRI-BIO-ECO Laboratori Riuniti S.r.l.**

Via delle Albicocche, 19  
00040 Pomezia (RM)

1057

**NEOSIS S.r.l.**

Via Juglaris, 16/4  
10024 Moncalieri (TO)

729

<b>LEOCHIMICA S.r.l.</b> Via Viatta, 1 – Orcenico Inferiore 33080 Zoppola (PN)	157
<b>LASER LAB S.r.l.</b> Via Custoza 31 66013 Chieti (CH)	142
<b>BIOCHEMIE LAB S.r.l.</b> Via Francesco Petrarca, 35/a - 35/b 50041 - Calenzano (FI)	195
<b>CHELAB</b> Via Fratta, 25 31023 Resana (TV)	51
<b>PROTEZIONE AMBIENTALE S.r.l.</b> Via dell'Automobile, 6/8 - Zona D3 15100 Alessandria (AL)	381
<b>Laboratorio Analisi Chimiche Dott. Adriano Giusto – Servizi Ambiente S.r.l.</b> Via Pezza Alta 22 – Loc. Rustigné 31046 Oderzo (TV)	128
<b>THEOLAB S.p.A.</b> Corso Europa, 600/A 10088 Volpiano (TO)	94
<b>O.S.I. S.a.s. del Dr. Sergio Mastroianni</b> Via Borgonuovo, 44 03036 Isola del Liri (FR)	353
<b>Chimica Applicata Depurazione Acque Di Giglio Filippo &amp; C.s.n.c.</b> Via Pio La Torre, 13 – Area P.I.P. 92013 Menfi (AG)	439
<b>Ambientale S.r.l.</b> Viale Gran Bretagna, 9 73100 Lecce (LE)	1262
<b>Dott. Chimico Bruno Catara NUCLEO CHIMICO MEDITERRANEO</b> Via Firenze, 160 95128 Catania (CT)	898

**Centro Ricerche e Servizi Ambientali di  
MED Ingegneria S.r.l.**

Via Ciro Menotti, 48 644  
48122 Marina di Ravenna (RA)

**Eurolab S.r.l.**

Via Fiorignano, 5/C (P.zzo Colosseum) 500  
84091 Battipaglia (SA)

**GENESI S.r.l.**

Via Olanda, 20 - Z.I. LA TURA 773  
56032 Cascine di Buti (PI)

**GRASI S.r.l.**

Via Tumoli, 35/37 0739  
03100 Frosinone (FR)

**Laboratori Iren Acqua Gas S.p.A.**

**Controlli Analitici area Emilia**

**Laboratorio di Reggio Emilia** 0178

Via Nubi di Magellano, 30  
42123 - Reggio Emilia (RE)

**LACI S.r.l.**

Via Salara, 10-12 Zona industriale Sambuceto 865  
66020 S.Giovanni Teatino (CH)

**Micro-B S.r.l.**


Via Cremona, 25/B 1222  
46041 Asola (MN)

**C.P.G. Lab S.r.l.**

Sede A: Via Stalingrado 50  
17014 - Cairo Montenotte (SV) 288  
Sede B: via Giovanni Da Verrazzano  
Zona Industriale  
07046 - Porto Torres (SS)

**SGS Italia SpA U.O. Environmental Services di Assemmini (CA)**

Quarta strada Z.I. Macchiareddu 0588  
09032 Assemmini CA



**Gem Chimica s.n.c. di Cerutti Graziano &C.**

Via Maestri del Lavoro, 25  
12022 Busca CN

0674

**AEDES S.r.l.**

Via Cancelliera, 65  
00040 Ariccia (RM)

0577

## UNI EN 1482-1:2007

### “Fertilizers and liming materials - Sampling and sample preparation - Part 1: Sampling”

[...] *omissis* [...]

2003/2003).

#### Introduzione

Questo Standard Europeo (UNI EN 1482-1) copre i seguenti aspetti del campionamento, desunti dagli Standard Internazionali e dai documenti indicati, presentati in forma ridotta e semplificata.

[...] *omissis* [...]

Piani di campionamento e quantità da prelevare: ISO 8633, ISO 8634, ISO/TR 5307, ISO/TR 7553 e EEC 77/535 (sostituito dalla Regolamentazione (EC) No 2003/2003);

Metodi di campionamento: ISO 5308, ISO 8633 e EEC 77/535 (sostituito dalla Regolamentazione (EC) No 2003/2003);

Riduzione del campione: ISO 7410, ISO 7742, ISO 8358 e EEC 77/535 (sostituito dalla Regolamentazione (EC) No 2003/2003);

Verbale di campionamento: ISO 5306 e EEC 77/535 (sostituito dalla Regolamentazione (EC) No

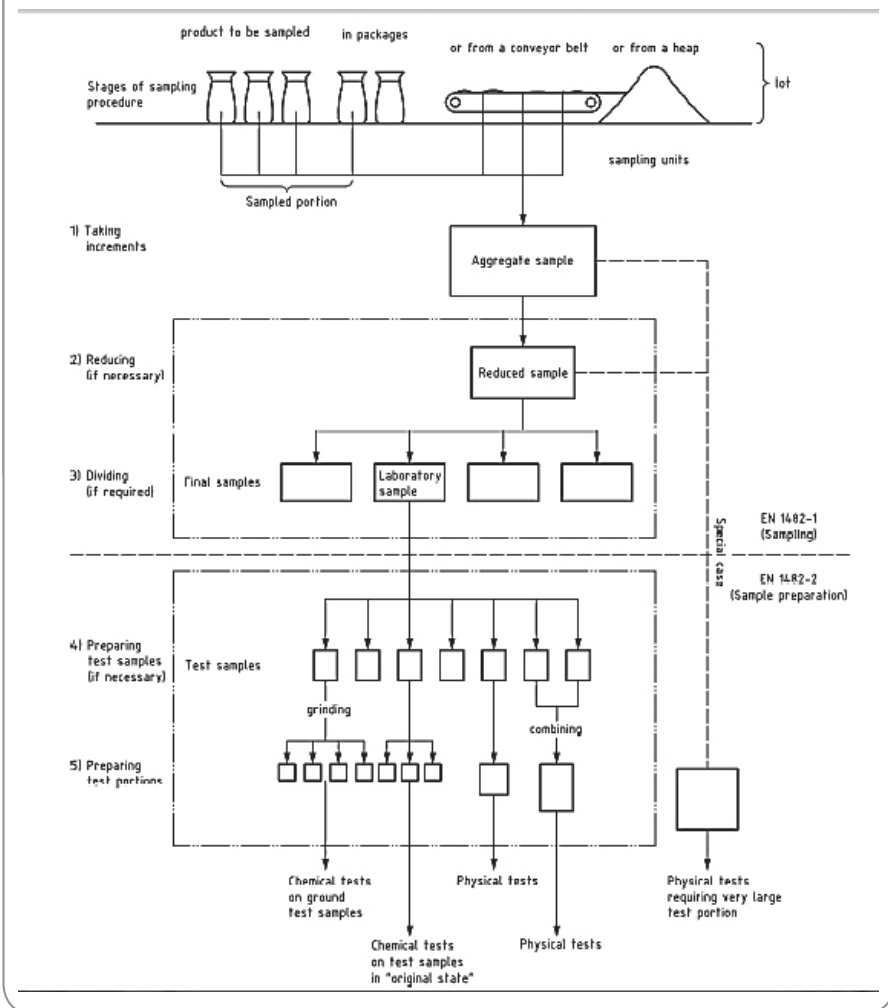
[...] *omissis* [...]

In Figura 1 viene riportato uno schema del procedimento di campionamento e di preparazione del campione per i solidi.

Il principio fondamentale di un campionamento rappresentativo è che ogni parte dell'intera massa ha la stessa probabilità di essere selezionato o scartato. Questo principio non può essere facilmente rispettato in caso di campionamenti da monte di fertilizzanti solidi o di campionamenti di fertilizzanti fluidi contenuti in serbatoi di grandi dimensioni poiché la maggior parte del materiale non può essere raggiunto da nessuna sonda di campionamento. In questi casi, il fertilizzante deve essere campionato durante il suo trasferimento, durante la messa a monte, durante il riempimento del serbatoio, durante la spedizione o quando deve essere movimentato a scopo di campionamento.



Figura 1 – Diagramma del processo di campionamento di solidi



## 1 Scopo

Questo Standard Europeo descrive i piani di campionamento e i metodi per un campionamento rappresentativo di fertilizzanti e

correttivi, per ottenere i campioni per analisi fisiche e chimiche, da imballi e contenitori fino a e compresi 1000 kg di peso, da prodotti fluidi e da fertilizzanti alla

rinfusa quando il prodotto è in movimento.

È applicabile a campionamenti di lotti di fertilizzante o correttivo fornito o pronto per la fornitura a parti terze o in lotti di minori dimensioni, ognuno dei quali è soggetto alla legislazione locale, nazionale o regionale. Quando la legislazione lo stabilisce, i campioni devono essere prelevati secondo il presente Standard Europeo.

NOTA: Il termine fertilizzante è usato in tutto il testo di questo Standard Europeo e deve essere considerato comprensivo dei correttivi, se non diversamente specificato.

Questo Standard Europeo non comprende un piano di campionamento completo di valutazioni statistiche.

[...] *omissis* [...]

## 5 Metodo di campionamento incrementale

### 5.1 Aspetti generali

Confezioni fino a 50 kg (compresi) di massa possono essere campionate mediante il procedimento di riduzione del campione (vedi 5.6) partendo dal contenuto totale di una confezione o dividendo i campionamenti tra confezioni prescelte ma, quest'ultima scelta, è applicabile solo quando il prodotto è uniforme o è un fertilizzante

semplice (come urea, ammonio nitrato o ammonio solfato) e il campionamento è eseguito solamente in funzione dell'analisi chimica.

I contenitori per lo stoccaggio temporaneo (IBC) sono campionati più correttamente con il metodo descritto in 5.9. Tutti i tipi di confezione e i contenitori per lo stoccaggio temporaneo possono essere campionati svuotando il contenuto come riportato nel metodo descritto in 5.8.

I sistemi meccanici di campionamento, se installati su un sistema di trasferimento, possono essere usati per raccogliere campioni incrementali, avendo provveduto al un controllo per verificare l'assenza di errori sistematici (vedere Allegato A) e la possibilità di controllo manuale dei tempi di prelievo dei campioni incrementali.

Il sistema meccanico di campionamento deve essere pulito, asciutto e inerte (es.: costruito con un materiale che non modifichi le caratteristiche del fertilizzante campionato).

Tutte le operazioni di campionamento devono essere eseguite in modo tale da minimizzare le alterazioni delle proprietà del campione, per es. il suo contenuto di umidità.

**5.2 Fertilizzanti sfusi solidi su nastro trasportatore – Metodo con arresto del nastro.**

### 5.2.1 Aspetti generali

Il campione viene prelevato dal nastro fermando il nastro trasportatore.

Prelevare un campione rappresentativo da una movimentazione di fertilizzante con nastro fermando il nastro trasportatore è un procedimento lento e interferisce considerevolmente con il processo di carico o scarico. Il metodo potrebbe essere quindi usato solo se non esistono metodi alternativi più opportuni.

NOTA: Questa tecnica di campionamento viene usata come metodo di riferimento per verificare l'accuratezza di altre tecniche o apparecchiature.

ATTENZIONE — Questo metodo di campionamento comporta il contatto con macchinari usualmente in movimento. È essenziale che vengano prese tutte le precauzioni per escludere la possibilità che il nastro si metta in movimento mentre è in corso il campionamento.

Un pulsante a pressione start/stop deve essere posizionato al punto di campionamento.

Il campionatore dovrebbe essere in grado di raggiungere l'intera sezione trasversale del nastro senza dover sopportare

inopportuni sforzi fisici. La postazione di campionamento dovrebbe essere la più sicura e pratica possibile, per esempio usando una adatta piattaforma.

### 5.2.2 Principio

Arresto del nastro che trasporta il fertilizzante. Inserimento di due fogli rigidi posti tra loro parallelamente e ad angolo retto rispetto al flusso del fertilizzante e all'asse del nastro trasportatore. Rimozione del materiale posto tra i due fogli rigidi, definito incremento.

### 5.2.3 Attrezzatura

L'attrezzatura è composta da due fogli rigidi paralleli, conformati secondo la curvatura del nastro, sufficientemente lunghi da fuoruscire dal nastro di circa 500 mm e sufficientemente alti da garantire una zona di contenimento di almeno 50 mm sopra il livello massimo del fertilizzante sul nastro. Si raccomanda che la struttura di sostegno sia in grado di garantire la rigidità dei due fogli. Tale attrezzatura deve poter essere posizionata sul nastro con un solo movimento. Per evitare errori, sui due lati della struttura metallica che regge il nastro devono essere fatti due segni affinché i fogli possano essere collocati ogni volta nella stessa posizione.

#### 5.2.4 Procedimento

Arrestare il nastro ai tempi scelti come descritto in 4.2.2.2. Una volta arrestato il nastro, inserire i due fogli rigidi paralleli a una distanza sufficiente a garantire un incremento di almeno 1 kg di prodotto, come segue:

1. Se il nastro trasportatore è orizzontale, inserire i fogli verticalmente verso il basso dentro al flusso del fertilizzante.
2. Se il nastro trasportatore è inclinato, inserire velocemente i fogli ad angolo retto rispetto al flusso, in modo da evitare qualsiasi perdita.

Convogliare il fertilizzante che impedisce l'inserimento dei fogli come segue:

- a) nel caso del foglio a valle, dentro il campione;
- b) nel caso del foglio a monte, fuori dal campione.

Rimuovere tutto il materiale tra i due fogli paralleli, il più velocemente possibile, trasferendolo in un adeguato contenitore a tenuta.

Rimuovere i fogli e assicurarsi che sul nastro non sia stato lasciato nulla che potrebbe causare in seguito danni. Riavviare il nastro. Ripetere il processo per ogni incremento.

### 5.3 Fertilizzanti solidi sfusi –

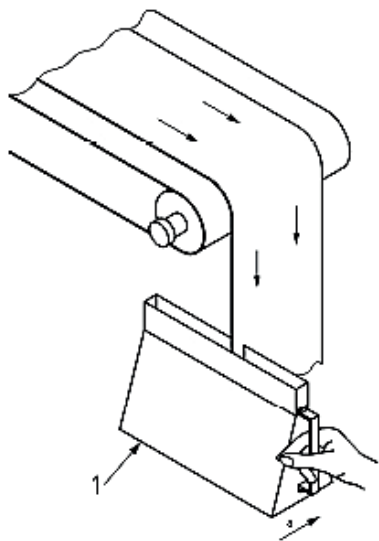
Campionamento meccanico durante il movimento.

#### 5.3.1 Aspetti generali

Un congegno meccanico di campionamento installato in un sistema di movimentazione del fertilizzante, è un modo pratico per raccogliere campioni in quanto permette di variare manualmente l'intervallo del prelievo dei campioni incrementali, per consentire la casualità dei tempi di prelievo. È disponibile un certo numero di diverse tipologie e questo Standard Europeo consente di operare senza errori sistematici. Prima di prelevare il campione con il sistema meccanico per scopi di controllo, si dovrebbe verificare l'assenza di errori sistematici, usando la procedura descritta nell'Allegato A.

Il test di controllo dell'errore sistematico dell'Allegato A è applicabile a qualsiasi tipo di congegno meccanico di campionamento installato in dato punto di un sistema di movimentazione del prodotto, in quanto consente sia il passaggio del fertilizzante lungo il nastro, a monte o a valle del congegno, sia la conseguente raccolta in sacco del prodotto, allo scopo di avere una raccolta di campioni di riferimento.

Figura 2 – Metodo di campionamento da un flusso in caduta libera



**Legenda**

1 recipiente di campionamento a direzione del movimento del recipiente di campionamento

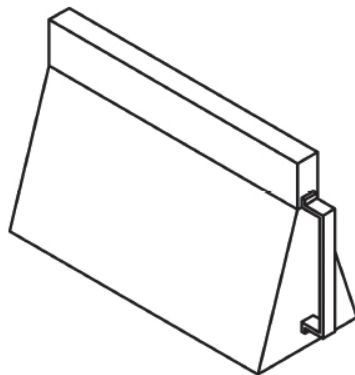
NOTA: Il congegno meccanico di campionamento può essere usato per la raccolta di campioni destinati sia ad analisi chimiche e che a test fisici.

**5.3.2 Procedimento**

Prelievo di campioni incrementali mediante l'utilizzo del congegno meccanico di campionamento a intervalli selezionati come descritto in 4.2.2.2.

**5.4 Fertilizzanti solidi sfusi –**

Figura 3 – Esempio di recipiente per il campionamento di un flusso



Campionamento manuale da un flusso in caduta

ATTENZIONE – Il campionamento manuale di fertilizzanti sfusi in movimento dovrebbe essere eseguito solo quando le operazioni possono essere effettuate in condizioni di sicurezza.

**5.4.1 Principio**

Prelievo di campioni rappresentativi mediante tagli del flusso a intervalli casuali.

**5.4.2 Apparecchiatura**

Per campionare un flusso in caduta libera come mostrato in Fig.2 si deve usare un recipiente di campionamento di acciaio inossidabile, come mostrato nella Fig.3. La lunghezza del recipiente dovrebbe essere almeno tre volte la

profondità del flusso in caduta da campionare e i bordi dell'apertura del recipiente devono essere sottili per assicurare un taglio pulito. La capacità minima dovrebbe essere 500 gr, la capacità massima dovrebbe essere 5 kg. La larghezza dell'apertura superiore del recipiente deve essere almeno tre volte il diametro massimo dei granuli del prodotto da campionare.

#### 5.4.3 Procedimento

Campionare il fertilizzante durante la caduta libera manovrando il recipiente di campionamento in modo tale che passi orizzontalmente attraverso il flusso. Assicurarsi che il recipiente di campionamento passi completamente attraverso il flusso (vedere Fig.2).

Assicurarsi che il recipiente di campionamento, quando non in uso, sia lontano dal flusso del fertilizzante.

Passare il recipiente attraverso il flusso a intervalli casuali durante le operazioni di movimentazione. Ogni passaggio rappresenta un'unità di campionamento, come definito al punto 4.2.2.2.

Assicurarsi che i passaggi attraverso il flusso di prodotto siano fatti a una velocità costante tale che il recipiente sia riempito

ogni volta circa a metà.

Vuotare il contenuto del recipiente, dopo ciascun passaggio, in contenitori a tenuta.

### 5.5 Fertilizzanti solidi sfusi – Metodo di campionamento manuale del prodotto sfuso.

#### 5.5.1 Aspetti generali

Laddove il fertilizzante da campionare è in cumulo statico e non deve essere in quel momento movimentato utilizzando uno dei metodi di campionamento descritti sopra, allora il cumulo dovrà essere movimentato da un campionatore ufficiale.

Il che può essere ottenuto usando una pala meccanica per movimentare il prodotto che è quindi fatto **passare o attraverso una tramoggia sopraelevata**, dotata di uno scarico controllabile e di volume sufficiente a contenere almeno una palata, o lungo un nastro trasportatore

#### 5.5.2 Procedura

Il contenuto di ogni singola palata è considerato come unità di campionamento. Scegliere un numero casuale di unità da campionare. Ricavare campioni incrementali da ciascuna di queste unità campionate in uno dei seguenti modi:

a) passaggio del prodotto attraverso una tramoggia

sopraelevata. Calcolare il tempo impiegato dall'unità di campione per passare attraverso la tramoggia. Caricare il fertilizzante nella tramoggia e prelevare gli incrementi usando il metodo di campionamento per IBC riportato al 5.9. Tutti i campioni incrementali dovrebbero essere approssimativamente della stessa massa e conservati in contenitori a tenuta fino a che non è necessario preparare il campione aggregato.

- b) Carico del prodotto sopra un nastro trasportatore e prelievo dei campioni incrementali a intervalli scelti come descritto al punto 4.2.2.2, usando i metodi descritti ai punti 5.2, 5.3 o 5.4

**5.6 Fertilizzanti Solidi confezionati – Metodo di riduzione del campione mediante divisore meccanico rotante.**

#### **5.6.1 Aspetti generali.**

Questo paragrafo descrive un metodo adatto alla riduzione della massa di un fertilizzante solido in una quantità ridotta che costituisce il campione incrementale della confezione.

**NOTA** Il metodo può essere anche usato per preparare campioni ridotti, campioni finali o campioni di laboratorio.

Scegliendo l'apparecchiatura adatta, il metodo è applicabile alla riduzione di un campione di qualsiasi massa al di sopra di un minimo definito dalla forma e dal numero di granuli.

#### **5.6.2 Principio**

Passaggio del materiale attraverso un divisore meccanico rotante. Raccolta delle frazioni, scartando o ricombinando alcune delle frazioni per ottenere la quantità desiderata del campione incrementale.

#### **5.6.3 Apparecchiatura**

##### **5.6.3.1 Aspetti generali**

Esistono parecchi tipi basilari di divisori rotanti meccanici. Essi possono operare raccogliendo campioni incrementali da un flusso in caduta (tipo a coltello) o estraendo un nastro di campione a spirale da una cortina cilindrica in caduta, così come si ottiene consentendo al fertilizzante di cadere sulla punta di un distributore a cono. Nel caso del divisore a coltello, ciascun sub-campione rappresenta una sezione trasversale completa del flusso. Il divisore di campione è alimentato da una tramoggia dotata di una serie di orifizi intercambiabili così che si possano rispettare i criteri sottostanti.

Un divisore standard opera con una frequenza di rotazione di circa 60 RPM, ma questa frequenza può essere aumentata fino a circa 360 RPM, tenendo conto che maggiore è il numero dei campioni incrementali prelevati, minore è la variabilità della composizione del campione suddiviso.

Tuttavia, è necessaria molta attenzione per assicurarsi che non ci siano errori a causa di rimbalzi di granuli più grandi sui bordi in rapido movimento del ricettore di campione o a causa della frantumazione dei granuli. La tramoggia può essere collocata sull'asse verticale del ricevitore, alimentandolo attraverso il cono di distribuzione o lateralmente quando tale cono non è necessario.

Nell'Allegato B sono mostrati esempi di divisori rotanti di campione.

Tutti i divisori di campione devono conformarsi ai seguenti requisiti di base:

- a) L'effettiva apertura del coltello o del taglio deve essere almeno tre volte, ma preferibilmente 5 volte, la dimensione massima dei granuli del fertilizzante da ridurre. In pratica, questo

significa una dimensione minima di almeno 15 mm;

- b) Il divisore deve essere costruito e utilizzato in maniera tale che ciascun granulo abbia la stessa probabilità di essere incluso in un campione incrementale. A condizione che tutte le parti del flusso siano campionate nella corretta proporzione, si dovrebbe ottenere un campione senza errori sistematici.
- c) Durante la riduzione, ci devono essere almeno 50 rotazioni del/dei recipiente/i in modo tale che siano ricavati almeno 50 incrementi dal campione grezzo in ciascuna fase della divisione

#### **5.6.3.2 Test per l'errore sistematico**

Un test adatto per valutare l'errore è riportato nell'Allegato C.

#### **5.6.4 Procedimento**

##### **5.6.4.1 Aspetti generali.**

Seguire la procedura indicata in 5.6.4.2, or 5.6.4.3 a seconda della massa del campione sfuso.

**5.6.4.2 Campione abbastanza piccolo per l'apparecchiatura** tale da consentire la manipolazione dell'intera quantità in un solo passaggio.

**5.6.4.2.1** Mettere in moto il divisore rotante e attendere fino



alla stabilità della frequenza di rotazione (di solito è sufficiente un tempo da 15 a 20 sec).

Riempire la tramoggia di alimentazione con il contenuto della confezione e aprire il congegno di chiusura alla base della tramoggia.

Riempire la tramoggia con la parte rimasta della confezione, assicurandosi che il materiale non cada mai direttamente dal contenitore attraverso l'apertura della tramoggia.

Continuare fino a che l'intero contenuto della confezione sia passato attraverso il divisore.

**5.6.4.2.2** A seconda della dimensione del campione incrementale richiesto, prendere e mescolare un numero appropriato dei sub-campioni prodotti dal divisore. Trasferirli in un contenitore a tenuta e scartare la rimanenza.

**5.6.4.2.3** Ripetere le operazioni descritte in 5.6.4.2.1 e 5.6.4.2.2 sulle frazioni combinate se è necessaria un'ulteriore riduzione.

**5.6.4.3** Campione troppo grande per l'apparecchiatura per essere trattato in un solo passaggio.

**5.6.4.3.1** Seguire la procedura descritta in 5.6.4.2.1.

Continuare a riempire la tramoggia con la parte rimasta della confezione, assicurandosi che il materiale non cada mai direttamente dal contenitore attraverso l'apertura della tramoggia, fino a che i raccoglitori non siano riempiti fino a circa l'80% (v/v).

**5.6.4.3.2** A seconda della dimensione del campione incrementale richiesto, prelevare e mescolare un numero appropriato dei sub-campioni prodotti dal divisore. Trasferirli in un contenitore a tenuta e scartare la rimanenza.

**5.6.4.3.3** Ripetere le operazioni descritte in 5.6.4.3.1 and 5.6.4.3.2, aggiungendo le frazioni scelte nel contenitore e scartando il rimanente le volte necessarie a vuotare completamente la confezione.

**5.6.4.3.4** Se le masse dei sub-campioni differiscono una dall'altra più del 3% (m/m), seguire la procedura descritta in 5.6.4.3.5.

**5.6.4.3.5** Dividere il contenuto della confezione originale in  $n$  parti uguali, pesandole ( $n = M / m$ , dove  $M$  è la massa netta totale della confezione originale e  $m$  è la capacità del divisore).

Passare la prima delle n parti attraverso il divisore secondo quanto definito in 5.6.4.2.

Prelevare un numero di sub-campioni in base alla massa richiesta del campione incrementale e alla variabilità tra i sub-campioni.

Trasferire questo (o questi) sub-campione/i in un contenitore a tenuta e scartare la rimanenza. Ripetere queste operazioni sulle (n-1) parti rimaste trasferendo i sub-campioni selezionati nel contenitore a tenuta.

Le masse delle porzioni raccolte dalle n operazioni dovrebbero essere il più possibile uguali tra loro.

NOTA: Nel caso in cui per la riduzione del campione venga usato il divisore rotante, non è necessario mescolare il materiale passato attraverso il divisore, prima di un'ulteriore riduzione secondo quanto riportato in 5.6.4.2.3.

### 5.6.5 Precauzioni

**5.6.5.1** Assicurarsi che tutta l'attrezzatura sia pulita e asciutta prima dell'uso.

**5.6.5.2** Portare a termine tutte le operazioni descritte in 5.6.4 il più rapidamente possibile per evitare perdita o aumento di umidità.

**5.6.5.3** Conservare i campioni in contenitori a tenuta, tranne che durante il processo di riduzione.

**5.7** Fertilizzanti solidi in confezione – Metodo di riduzione del campione con un divisore a comparti fissi.

#### 5.7.1 Aspetti generali.

Se non è disponibile un adeguato divisore rotante o non può essere usato per mancanza di alimentazione elettrica, è possibile ottenere campioni incrementali con altri metodi di riduzione. La procedura descritta in 5.7.2 è nota per essere meno precisa e potrebbe comportare errori sistematici. L'entità' di questi errori dipenderà dalla natura del fertilizzante e dai test a cui sarà sottoposto.

Per esempio, le deviazioni standard dei risultati delle misure di granulometria di campioni replicati ottenuti con i due metodi di riduzione descritti e la tecnica manuale di quartatura (vedi 6.2.2.3) hanno approssimativamente il seguente rapporto:

$$S_r : S_f : S_c = 1,0 : 1,5 : 3,5$$

dove

$S_r$  è la deviazione standard di un divisore rotante;

$S_f$  è la deviazione standard di un divisore a comparti fissi;

Sc è la deviazione standard della quartatura manuale.

### 5.7.2 Apparecchiatura

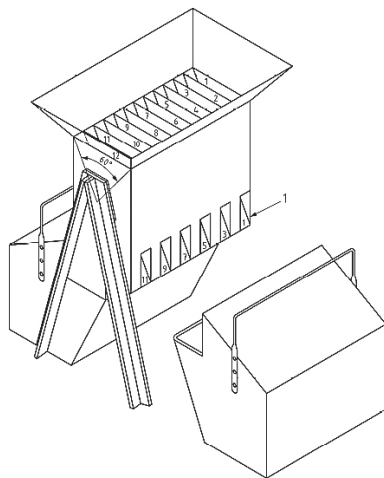
Il divisore a comparti fissi è un divisore a due vie senza parti in movimento. È costituito da una tramoggia avente due pareti verticali e due pareti inclinate per l'intera lunghezza del divisore.

La tramoggia alimenta una serie di almeno 12 scanalature rettangolari, aventi ciascuna una larghezza almeno doppia rispetto alla dimensione massima del granulo, aumentata di 5 mm. Ciascuna scanalatura porta a uno scarico; i canali di scarico alternati convogliano il prodotto in direzioni opposte verso due recipienti di raccolta. In commercio si trovano divisori a comparti fissi di diverse dimensioni, da quelli da banco a modelli più grandi da pavimento. Un esempio di divisore a comparti fissi è dato dalla Fig.4.

### 5.7.3 Procedimento

Con i recipienti di raccolta in posizione, versare delicatamente il fertilizzante dalla confezione nella tramoggia in modo che tutta la larghezza sia interessata alla caduta del prodotto e una sottile cortina di materiale cada verticalmente e uniformemente dentro tutte le scanalature. Se la

Figura 4 – Divisore a comparti fissi



#### Legenda

Sezioni alternate distribuite su questo lato.

NOTE 1 La miscelatura, se necessario, può essere effettuata, passando tutto il prodotto tre volte attraverso il divisore, ricombinandolo tra un passaggio e l'altro.

NOTE 2 L'operazione di riduzione dovrebbe essere completata il più velocemente possibile per evitare variazioni di umidità del prodotto.

NOTE 3 Alimentare la tramoggia alternativamente con prodotto contenuto nei recipienti posti ai due lati del divisore, aiuta a eliminare errori dovuti a difetti di costruzione e di operatività.

NOTE 4 Le masse raccolte dovrebbero differire meno del 5% (m/m).

caduta del prodotto non avviene in maniera perfettamente verticale, una maggiore quantità di materiale cadrà probabilmente nel recipiente di raccolta più lontano dall'operatore, fornendo campioni disomogenei ed irregolari.

In caso di confezioni il cui volume sia inferiore alla capacità del divisore, scartare il contenuto di un solo recipiente; se la quantità è maggiore della massa richiesta per ottenere il campione incrementale, riversare il contenuto di uno dei due recipienti di raccolta attraverso il divisore dentro due nuovi recipienti.

In base al grado di riduzione necessaria, ripetere il procedimento, scartando alternativamente il contenuto dei recipienti di raccolta.

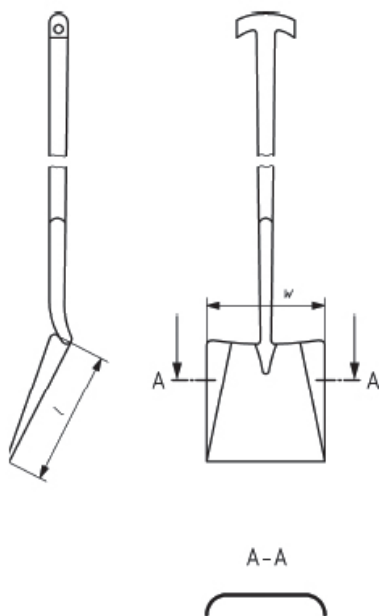
Le confezioni il cui volume è maggiore della capacità del divisore dovrebbero essere suddivise in  $n$  parti di uguale dimensione, ciascuna compatibile con la capacità del divisore.

Passare ciascuna parte della confezione separatamente attraverso il divisore, conservando gli  $n$  contenuti di un solo recipiente e scartando quelli degli altri. Mescolare bene il materiale conservato e dividerlo nuovamente in parti uguali, ciascuna compatibile con la capacità del divisore. Ripetere il procedimento di riduzione fino a che la dimensione del campione sia compatibile con la capacità del divisore.

Trasferire tutti i campioni incrementali in un contenitore a tenuta fino al momento della preparazione del campione aggregato.

**5.8** Campionatura di fertilizzanti solidi in confezione – Metodo manuale. Vuotare il contenuto di ciascuna confezione separatamente sopra una superficie pulita e asciutta, mescolandolo accuratamente con una pala (vedere Fig.5) e

Figura 5 – Esempio di pala



raccogliere una palata come campione incrementale di quella confezione. Rimettere il rimanente nella confezione. Conservare i campioni nei contenitori a tenuta.

**5.9** Campionamento da IBC (Intermediate Bulk Container, contenitore per lo stoccaggio temporaneo) per mezzo di un flusso controllato.

#### 5.9.1 Aspetti generali.

Questo metodo si applica nei casi in cui il materiale è non impaccato (free-flowing) e non si deve riusare l'IBC.

Esempio potrebbe essere quello di una fabbrica dove il materiale può essere riprocessato e riconfezionato, o in una azienda agricola dove il materiale è sul punto di essere usato.

#### 5.9.2 Principio.

I contenitori da cui si devono prelevare i campioni incrementali sono scelti secondo quanto riportato in 4.2.2.1 e la tabella 1 di 4.2.1.2.

Ciascun contenitore vale quindi come data una quantità di materiale alla rinfusa, e i sub-campioni vengono prelevati da ogni contenitore **come se fossero campioni incrementali**; il numero dei campioni elementari è stabilito facendo riferimento alla tabella 2 di 4.2.1.3.

#### 5.9.3 Sicurezza

Si raccomanda il seguente abbigliamento protettivo personale:

stivali impermeabili con puntale di protezione, tuta da lavoro, guanti, elmetto, occhiali di sicurezza, maschera per la polvere.

Punti critici per la sicurezza:

- a) fissare le cinghie intorno al meccanismo di sollevamento per bloccare l'imbuto;
- b) disporre in posizione di sicurezza tutto il personale fino a che il sistema di sollevamento con IBC/imbuto non ha raggiunto la posizione di fine corsa;
- c) assicurarsi che nessuno lavori direttamente sotto l'apparecchiatura;
- d) assicurarsi che eventuali scale a pioni siano fissate ad una struttura adatta.

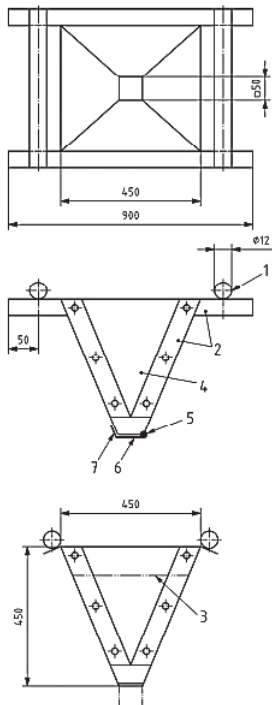
#### 5.9.4 Apparecchiatura

##### 5.9.4.1 Imbuto di controllo del flusso.

L'imbuto dovrebbe essere costruito come mostrato in figura 6. Le dimensioni non sono fondamentali sebbene sia raccomandabile che foro di uscita sia di 50 mm<sup>2</sup>. Questo permette una portata ipotizzabile intorno a circa 3 t/h.

Disegnare una linea di livello

Figura 6 – Imbuto di controllo del flusso (prospetto dall'alto, laterale e frontale)



#### Legenda

- 1 occhielli filettati su angolare di ferro. Maniglie a U di sollevamento, da 10 mm, con cinghie.
- 2 ferro angolato di rinforzo.
- 3 livello della griglia e linea di altezza del fertilizzante, 100 mm dal bordo dell'imbuto.
- 4 100 mm di legno compensato o altro materiale adatto.
- 5 cardine.
- 6 paratia incardinata di chiusura.
- 7 gancio e anelli per la chiusura della paratia quando necessario.

all'interno dell'imbuto, circa 100 mm dal bordo. Il livello del materiale all'interno dell'imbuto non dovrebbe scendere al di sotto di questo segno. Questo permette di mantenere il flusso costante. Una griglia di metallo con barre di circa 20 mm è fissata all'interno dell'imbuto in corrispondenza della linea di livello per trattenere eventuali agglomerati di prodotto.

Il sollevamento dell'imbuto deve avvenire mediante cinghie di materiale idoneo, ad es. cavi, catene o cinghie di tessuto. L'imbuto deve essere fissato alle maniglie a U, che a loro volta sono fissate agli occhielli. Il materiale di sollevamento, il metodo di fissaggio, le maniglie a U, gli occhielli e la struttura devono essere in grado di reggere almeno 1t.

**5.9.4.2** Paratia per il controllo dello scarico da IBC all'imbuto.

È necessaria una paratia di circa 400 mm x 200 mm con un manico di 1,2 m per chiudere la botola alla base dell'IBC in modo che il livello di materiale nell'imbuto sia mantenuto all'altezza desiderata.

**5.9.4.3** Recipientecampionatore.

Una piccola bacinella aperta di circa 150 mm x 100 mm con

le pareti laterali di 25 mm e un manico di 1,2 m.

**5.9.4.4** Un carrello elevatore o altra simile attrezzatura in grado di sollevare un IBC a circa 2,5 m al disopra del livello del contenitore entro il quale il fertilizzante deve essere raccolto.

**5.9.4.5** Un'adeguata dotazione di scale a pioli (dovrebbe essere sufficiente una altezza di lavoro di 1,5 m).

**5.9.4.6** Una lama da taglio con un manico di 1,2 m per aprire la botola dell'IBC.

**5.9.4.7** Un contenitore di plastica pulito e asciutto con un coperchio a tenuta in grado di contenere da 20 a 25 kg di materiale.

**5.9.4.8** Etichette numerate o produttore di etichette.

**5.9.4.9** Timer e calcolatrice.

**5.9.5** Prelievo dei campioni incrementali.

**5.9.5.1** Aspetti generali.

Per assicurare un campione rappresentativo, ciascun IBC è considerato come un quantitativo a se' stante di materiale alla rinfusa, e si dovrebbero prelevare almeno 10 campioni incrementali da ciascun IBC. I campioni incrementali sono prelevati a intervalli casuali come descritto in 4.2.2.2.

**5.9.5.2** Procedimento.

Stabilire il numero di IBC del lotto da selezionare e della porzione campionata secondo la tabella 1 in 4.2.1.2 e selezionare i campioni incrementali a caso dalla porzione scelta.

Sollevare da terra in sequenza ciascun IBC selezionato e applicare l'imbuto per il controllo del flusso (5.9.4.1) al di sotto del contenitore. Il fissaggio si ottiene passando le cinghie di sollevamento dell'imbuto attorno al braccio del sistema di sollevamento, al di sotto di ciascun lato dell'IBC e fissandolo ai punti di aggancio dell'imbuto.

Lasciare una distanza di circa 350 mm tra la base dell'IBC e il bordo dell'imbuto per consentire il passaggio della lama da taglio (5.9.4.6) e della paratia di controllo dello scarico (5.9.4.2). La distanza può essere ulteriormente regolata da successivi avvolgimenti della cinghia di sostegno avvolta attorno al braccio di sollevamento.

Alzare insieme l'IBC e l'imbuto e posizzarli al di sopra del recipiente di raccolta. Collocare il contenitore di plastica (5.9.4.7) in posizione tale

che i sub-campioni prelevati possano essere raccolti il più rapidamente possibile, senza perdite di prodotto.

Si raccomanda che sia la stessa persona a prelevare tutti i sub-campioni da tutti gli IBC da campionare per consentire una massa adeguata di campione.

Un minimo di due persone è necessario per prelevare i campioni.

La prima persona deve avere accesso alla base dell'IBC nel punto lasciato libero tra la base stessa e il bordo dell'imbuto, usando scale o piattaforme di sicurezza. Questa persona non dovrebbe mai operare direttamente sotto l'IBC.

Tutti gli attrezzi dovrebbero avere manici che consentano l'operatività in condizioni di sicurezza. La seconda persona dovrebbe posizionarsi in modo tale da poter prelevare in sicurezza i sub-campioni in uscita alla base dell'imbuto usando l'attrezzo campionatore (5.9.4.3).

Usando la lama da taglio (5.9.4.6) fare una incisione a X, alla base dell'IBC, lunga da 150 a 200 mm direttamente al di sopra dell'imbuto. Assicurarsi che il taglio incida sia il materiale

esterno che il polietilene interno dell'IBC.

Controllare il flusso di prodotto che cade nell'imbuto chiudendo la botola con la paratia (5.9.4.2) e interrompendo il flusso quando il materiale raggiunge la linea di livello segnata all'interno dell'imbuto, per assicurare un corretto spessore e flusso del materiale.

È importante che tutto il materiale passi attraverso l'imbuto evitando perdite per tracimazione.

Aprire lo sportello incardinato alla base dell'imbuto e avviare il timer (5.9.4.9).

Mentre il prodotto scorre prelevare i sub-campioni agli intervalli indicati in 4.2.2.2.

Se per qualsiasi ragione il livello del materiale scende significativamente al di sotto della linea di livello dell'imbuto, chiudere l'apertura e fermare il timer fino a che il problema non è risolto.

Frantumare qualsiasi aggregato trattenuta dalla griglia usando una adatta attrezzatura in modo che il materiale scorra attraverso l'imbuto. Se necessario, fermare il flusso e il timer per consentire la frantumazione degli aggregati. Raccogliere tutti i sub-campioni



nel contenitore (5.9.4.7) per formare il campione incrementale.

Ripetere il procedimento per ciascun IBC da cui deve essere prelevato un campione incrementale, assicurandosi che sia prelevato da ciascun IBC lo stesso numero di sub-campioni. Mescolare tutti i campioni incrementali (sub-campioni) prelevati da tutti gli IBC, per formare il campione aggregato. Procedere con riduzioni e divisioni fino ad ottenere i campioni finali (paragrafi 6 e 7).

#### 5.9.6 Precauzioni

Non staccare la parte superiore del contenitore interno di polietilene dalle maniglie di sospensione dell'IBC. Altrimenti si permetterebbe al sacco interno di scivolare in basso e ostruire la botola dell'IBC durante la fase finale di svuotamento. Se il sacco interno di polietilene non è fissato alle maniglie, legarlo assicurandolo saldamente.

Se il prodotto è polveroso, fissare una protezione di tessuto o di carta alla base dell'IBC quanto più è possibile intorno alla botola garantendo comunque lo spazio per permettere di manovrare la paratia di regolazione del flusso. La protezione si dovrebbe

estendere verso il basso fino alla superficie del materiale nell'imbuto per prevenire perdite di polvere.

### 5.10 Campionamento da IBC – Metodo manuale.

#### 5.10.1 Principio

**Questo metodo viene usato quando** l'IBC deve essere ricaricato. Il metodo richiede notevole impegno fisico e dovrebbe essere usato soltanto come ultima possibilità. Esso comporta di considerare l'IBC come una confezione singola come in 5.8.

#### 5.10.2 Procedimento.

Procedere come descritto in 5.8, oppure, se è disponibile un adeguato divisore meccanico rotante o un divisore a comparti fissi, procedere come in 5.6 o 5.7.

Trattandosi di materiale alla rinfusa, dovrebbero essere prelevate almeno 4 palate da ciascun IBC.

### 5.11 Campionamento di fertilizzanti fluidi.

#### 5.11.1 Aspetti generali.

Per ragioni di sicurezza, il campionamento manuale (5.11.2.2) non è raccomandato per prodotti fluidi contenenti ammoniaca libera.

Soluzioni, torbide e sospensioni

possono essere campionate manualmente purché il prodotto sia omogeneo (vedere Allegato E per i metodi di mescolamento e relative precauzioni).

C'è il rischio che parti di fluidi contenenti fasi diverse, campionati attraverso tubi o ugelli stretti, possano non essere realmente rappresentativi.

Di conseguenza, è importante assicurarsi che le dimensioni interne degli strumenti campionatori siano sufficientemente grandi, cioè intorno a 50 mm per evitare problemi di rappresentatività del campione.

## **5.11.2** Apparecchiature

### **5.11.2.1** Aspetti generali.

L'apparecchiatura di campionamento, deve essere pulita, asciutta e costruita con materiali che non modificano le caratteristiche del fertilizzante da campionare.

NOTA: Le speciali caratteristiche dei fertilizzanti fluidi, incluse la pressione del vapore e la stratificazione, dovrebbero essere prese in considerazione al momento di scegliere l'apparecchiatura di campionamento.

### **5.11.2.2** Strumenti di campionamento manuale.

#### **5.11.2.2.1** Un tubo che possa

essere introdotto verticalmente dentro un serbatoio o un contenitore e dotato di chiusure su uno o entrambe le aperture. Nell'Allegato D, figure D.1 e D.2, sono illustrati i tipici strumenti di prelievo.

**5.11.2.2.2** Una bottiglia pesata o un altro recipiente, adatto a essere immerso nel prodotto, sigillato con un coperchio apribile a una specifica profondità. Una possibile variante permette il riempimento graduale del recipiente mentre viene mosso dalla superficie del fluido verso base del serbatoio.

Nell'Allegato D, figure D.3 e D.4 e D.5, sono illustrati i tipici strumenti di prelievo.

### **5.11.2.3** Sistemi di campionamento in continuo.

**5.11.2.3.1** Una valvola di campionamento applicata al serbatoio di stoccaggio. (vedi Allegato D, Figura D.6).

**5.11.2.3.2** Una valvola di campionamento applicata sulla linea di carico del serbatoio di stoccaggio (vedi Allegato D, Figura D.7).

**5.11.2.3.3** Una valvola di campionamento su una linea esterna mediante la quale ricircolare il prodotto in

stoccaggio (vedi Allegato D, Figura D.8).

### 5.11.3 Procedimento

**5.11.3.1** Campioni incrementali da soluzioni, torbide e sospensioni in serbatoi di stoccaggio di capacità non inferiore a 1000 l (1 m<sup>3</sup>).

**5.11.3.1.1** Campionamento da serbatoio.

Se il fertilizzante è nella fase di scarico da un serbatoio e sulla tubazione di scarico c'è una valvola di prelievo di adeguate dimensioni, spillare i campioni incrementali dalla valvola secondo il punto 4.2 (dopo aver innanzitutto eliminato il doppio del volume della tubazione di scarico per rimuovere eventuali residui) dentro un contenitore asciutto e pulito a intervalli casuali.

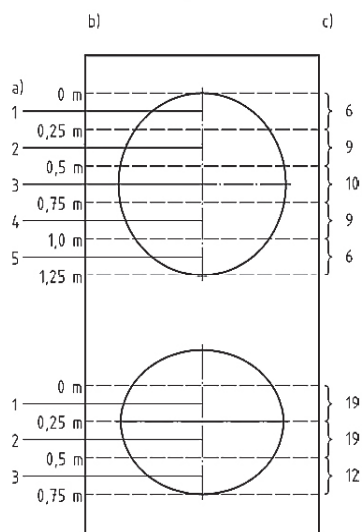
**5.11.3.1.2** Fluidi omogenei.

Scaricare circa 1 l di fluido da un adeguato scarico nel recipiente (dopo aver innanzitutto eliminato sufficiente fluido per rimuovere qualsiasi residuo dallo scarico) in un recipiente pulito e asciutto.

**5.11.3.1.3** Fluidi eterogenei.

Se è possibile omogeneizzarlo, mescolare il fluido come è ad esempio descritto nell'allegato

Figura 7 – Schema di campionamento tipico di un serbatoio cilindrico pieno e di un serbatoio ellittico parzialmente riempito.



**Legenda**

- a) punto di campionamento
- b) distanza dalla superficie
- c) volume proporzionale

e poi prelevare un campione come indicato 5.11.3.1.2 o da un adeguato scarico di un tubazione di ricircolo.

Se non è possibile omogeneizzare il liquido o se si ritiene che le procedure descritte in 5.11.3.1.1 e 5.11.3.1.2 non siano

appropriate, campionare il contenuto immergendo un tubo aperto di adeguate dimensioni (abbastanza lungo da raggiungere il fondo, vedere 5.11.2.1.1) in senso verticale nel serbatoio.

Quindi chiudere **una o entrambe le estremità del** tubo e trasferire il contenuto in recipiente pulito e asciutto. Se il campionamento con il tubo è impraticabile, prelevare campioni incrementali da diversi livelli del serbatoio con una bottiglia da campionamento, per ottenere un campione aggregato rappresentativo del lotto (vedere fig.7).

Ripetere l'operazione fino a che sia stata scaricata una quantità almeno di 10 l. Se il serbatoio ha una sezione trasversale non uniforme, prelevare parecchie porzioni di ciascun campione incrementale a diverse altezze e combinarli in un rapporto che rispetti la variazione dell'area delle sezioni trasversali del serbatoio. L'ammontare totale prelevato non dovrà essere inferiore a 10 l.

**5.11.3.2** Porzione campionata di due o più contenitori. Prelevare incrementi da ciascun

contenitore, procedendo nei modi descritti in 5.11.3.1.1, 5.11.3.1.2 o 5.11.3.1.3 secondo quanto più appropriato.

**5.11.3.3** Soluzioni o sospensioni in recipienti di stoccaggio di capacità inferiore a 1000 l.

**5.11.3.3.1** Il numero di recipienti da cui prelevare gli incrementi dovrebbero essere selezionati secondo 4.2.1.2 e trattati come descritto in 4.2.2.2.

**5.11.3.3.2** Se ciascuno dei recipienti selezionati non contiene più di un litro, l'intero contenuto è trattato come l'incremento e dovrebbe essere trasferito in un recipiente pulito e asciutto.

**5.11.3.3.3** Se i recipienti contengono più di un litro ciascuno e non più di 1000 l, scuotere o agitare i contenitori selezionati per garantirne l'uniformità. Quindi prelevare immediatamente da ciascuno dei contenitori selezionati una porzione di fluido approssimativamente uguale da trasferire in un recipiente pulito e asciutto.

## **6 Riduzione del campione aggregato.**

### **6.1** Aspetti generali.

Nel caso in cui la quantità di campione aggregato sia maggiore della massa minima richiesta per tutti i campioni finali, tale quantità può essere ridotta.

Si raccomanda di non ridurre il campione al di sotto di questa massa minima, senza una triturazione preliminare. Potrebbe non essere possibile la riduzione del campione al di sotto di questa massa se si devono eseguire determinati test fisici (per es. analisi granulometrica, peso specifico, ecc.)

Si dovrebbe effettuare un'ulteriore riduzione soltanto dopo un'adeguata valutazione della natura del materiale e dei test che devono essere eseguiti.

## **6.2 Fertilizzanti solidi.**

### **6.2.1 Aspetti generali**

Si possono ridurre campioni aggregati di fertilizzanti solidi usando i metodi descritti in 5.6 o 5.7 o col metodo della quartatura manuale (coning and quartering)

### **6.2.2 Procedimento.**

#### **6.2.2.1 Dispositivi per la campionatura meccanica.**

Effettuare le operazioni descritte in 5.6 usando però l'intero campione aggregato invece della confezione.

Se la quantità ridotta è ancora troppo grande allora è

necessaria un'ulteriore riduzione del materiale raccolto come descritto in 5.6.4.2.2, 5.6.4.3.3 e 5.6.4.3.5.

Ripetere perciò la procedura adeguata descritta in 5.6.4.2 o in 5.6.4.3.

#### **6.2.2.2 Divisore a comparti fissi.**

Effettuare le operazioni descritte in 5.7

Laddove è richiesto un grande numero di sub-campioni, il contenuto di entrambi i ricevitori viene ridotto separatamente fino a che non si ottenga il numero richiesto di sub-campioni. Per maggior precisione, ciascun sub-campione è ulteriormente diviso e i sub-campioni raccolti ai due lati dell'"albero" vengono ricombinati.

#### **6.2.2.3 Quartatura manuale (coning and quartering)**

##### **6.2.2.3.1 Aspetti generali**

Questo è il più semplice di tutti i metodi di riduzione del campione e non richiede apparecchiature specifiche.

##### **6.2.2.3.2 Procedimento**

Effettuare le seguenti operazioni:

- a) dare forma conica al fertilizzante su una superficie pulita, asciutta e liscia;
- b) appiattire la cima del cono e dividere in quattro parti il fertilizzante con due tagli

- ortogonali a croce;
- c) rimuovere e scartare due quarti opposti lasciando in questi spazi un'area libera;
  - d) mescolare i quarti rimasti e ripetere i procedimenti descritti da a) a c) fino a che non si ottiene la massa richiesta di campione ridotto.

### 6.3 Fertilizzanti fluidi

#### 6.3.1 Apparecchiatura.

La riduzione di fluidi può essere eseguita usando uno strumento di meccanico o collocando il campione aggregato in un recipiente pulito e asciutto, e inerte che possa essere agevolmente agitato.

#### 6.3.2 Procedimento

##### 6.3.2.1 Strumento di campionamento meccanico.

Eseguire le operazioni descritte in 5.11.

##### 6.3.2.2 Recipiente

Porre il campione aggregato nel recipiente e agitare per assicurarsi che il suo contenuto sia omogeneo. I campioni finali possono essere versati

direttamente dal recipiente.

### 7 Divisione in campioni finali.

Se è richiesto di produrre un dato numero di campioni finali ugualmente rappresentativi da un unico campione aggregato/ ridotto, il campione deve essere accuratamente mescolato per avere un campione omogeneo. Questo campione deve essere poi diviso nel numero richiesto di campioni finali usando uno dei metodi descritti 5.6 e 5.7 senza operare scarti.

I campioni finali devono essere approssimativamente della stessa quantità.

Se per dividere i campioni aggregati per ottenere campioni finali si usa un divisore rotante, questo normalmente genera 6, 8 o 10 frazioni. Le diverse combinazioni e la conseguente divisione possono teoricamente fornire qualsiasi numero di sub-campioni.

Non ci dovrebbe essere alcuno scarto.

[...] omissis [...]

## DECRETO LEGISLATIVO 9 APRILE 2008, N. 81

### “Attuazione dell’articolo 1 della legge 3 agosto 2007, n. 123, in materia di tutela della salute e della sicurezza nei luoghi di lavoro”

#### TITOLO III

#### USO DELLE ATTREZZATURE DI LAVORO E DEI DISPOSITIVI DI PROTEZIONE INDIVIDUALE

##### Capo I

##### Uso delle attrezzature di lavoro

[...] *omissis* [...]

Art. 70.

Requisiti di sicurezza

1. Salvo quanto previsto al comma 2, le attrezzature di lavoro messe a disposizione dei lavoratori devono essere conformi alle specifiche disposizioni legislative e regolamentari di recepimento delle direttive comunitarie di prodotto.

2. Le attrezzature di lavoro costruite in assenza di disposizioni legislative e regolamentari di cui al comma 1, e quelle messe a disposizione dei lavoratori antecedentemente all’emanazione di norme legislative e regolamentari di recepimento delle direttive comunitarie di prodotto, devono essere conformi ai requisiti generali di sicurezza di cui all’allegato V.

3. Si considerano conformi alle disposizioni di cui al comma 2 le attrezzature di lavoro costruite

secondo le prescrizioni dei decreti ministeriali adottati ai sensi dell’articolo 395 del decreto Presidente della Repubblica 27 aprile 1955, n. 547, ovvero dell’articolo 28 del decreto legislativo 19 settembre 1994, n. 626.

4. Qualora gli organi di vigilanza, nell’espletamento delle loro funzioni ispettive, in materia di salute e sicurezza sui luoghi di lavoro, accertino che un’attrezzatura di lavoro messa a disposizione dei lavoratori dopo essere stata immessa sul mercato o messa in servizio ai sensi della direttiva di prodotto, in tutto o in parte, risulta non rispondente a uno o più requisiti essenziali di sicurezza previsti dalle disposizioni legislative e regolamentari di cui al comma 2, ne informano immediatamente l’autorità nazionale di sorveglianza del mercato competente per tipo di prodotto. In tale caso le procedure previste dagli articoli 20 e 21 del decreto legislativo 19 dicembre 1994, n. 758, vengono espletate:

a) dall’organo di vigilanza che ha rilevato la non rispondenza in sede di utilizzo, nei confronti del datore di lavoro utilizzatore

dell'esemplare di attrezzatura oggetto dell'accertamento, mediante apposita prescrizione a rimuovere la situazione di rischio determinata dalla mancata rispondenza ad uno o più requisiti essenziali di sicurezza;

b) dall'organo di vigilanza territorialmente competente, nei confronti del fabbricante e dei soggetti della catena della distribuzione, alla conclusione dell'accertamento tecnico effettuato dall'autorità nazionale per la sorveglianza del mercato.

[...] *omissis* [...]

## Capo I

### Uso dei dispositivi di protezione individuale (DPI)

[...] *omissis* [...]

Art. 76.

Requisiti dei DPI

1. I DPI devono essere conformi alle norme di cui al decreto legislativo 4 dicembre 1992, n. 475, e sue successive modificazioni.

2. I DPI di cui al comma 1 devono inoltre:

a) essere adeguati ai rischi da prevenire, senza comportare di per se' un rischio maggiore;

b) essere adeguati alle condizioni esistenti sul luogo di lavoro;

c) tenere conto delle esigenze ergonomiche o di salute del lavoratore;

d) poter essere adattati all'utilizzatore secondo le sue necessità.

3. In caso di rischi multipli che richiedono l'uso simultaneo di più DPI, questi devono essere tra loro compatibili e tali da mantenere, anche nell'uso simultaneo, la propria efficacia nei confronti del rischio e dei rischi corrispondenti.

## TITOLO VI

### MOVIMENTAZIONE MANUALE DEI CARICHI

[...] *omissis* [...]

Art. 169.

Informazione, formazione e addestramento

1. Tenendo conto dell'allegato XXXIII, il datore di lavoro:

a) fornisce ai lavoratori le informazioni adeguate relativamente al peso ed alle altre caratteristiche del carico movimentato;

b) assicura ad essi la formazione adeguata in relazione ai rischi lavorativi ed alle modalità di corretta esecuzione delle attività.

2. Il datore di lavoro fornisce ai lavoratori l'addestramento



adeguato in merito alle corrette manovre e procedure da adottare nella movimentazione manuale dei carichi.

## TITOLO IX SOSTANZE PERICOLOSE

[...] *omissis* [...]

Art. 223.

Valutazione dei rischi

1. Nella valutazione di cui all'articolo 28, il datore di lavoro determina, preliminarmente l'eventuale presenza di agenti chimici pericolosi sul luogo di lavoro e valuta anche i rischi per la sicurezza e la salute dei lavoratori derivanti dalla presenza di tali agenti, prendendo in considerazione in particolare:

- a) le loro proprietà pericolose;
- b) le informazioni sulla salute e sicurezza comunicate dal responsabile dell'immissione sul mercato tramite la relativa scheda di sicurezza predisposta ai sensi dei decreti legislativi 3 febbraio 1997, n. 52, e 14 marzo 2003, n. 65, e successive modifiche;
- c) il livello, il tipo e la durata dell'esposizione;
- d) le circostanze in cui viene svolto il lavoro in presenza di tali agenti, compresa la quantità degli stessi;

e) i valori limite di esposizione professionale o i valori limite biologici; di cui un primo elenco è riportato negli allegati XXXVIII e XXXIX;

f) gli effetti delle misure preventive e protettive adottate o da adottare;

g) se disponibili, le conclusioni tratte da eventuali azioni di sorveglianza sanitaria già intraprese.

2. Nella valutazione dei rischi il datore di lavoro indica quali misure sono state adottate ai sensi dell'articolo 224 e, ove applicabile, dell'articolo 225. Nella valutazione medesima devono essere incluse le attività, ivi compresa la manutenzione e la pulizia, per le quali è prevedibile la possibilità di notevole esposizione o che, per altri motivi, possono provocare effetti nocivi per la salute e la sicurezza, anche dopo l'adozione di tutte le misure tecniche.

3. Nel caso di attività lavorative che comportano l'esposizione a più agenti chimici pericolosi, i rischi sono valutati in base al rischio che comporta la combinazione di tutti i suddetti agenti chimici.

4. Fermo restando quanto previsto dai decreti legislativi 3 febbraio 1997, n. 52, e 14 marzo 2003, n. 65, e successive modificazioni, il responsabile dell'immissione sul mercato di agenti chimici pericolosi

è tenuto a fornire al datore di lavoro acquirente tutte le ulteriori informazioni necessarie per la completa valutazione del rischio.

5. La valutazione del rischio può includere la giustificazione che la natura e l'entità dei rischi connessi con gli agenti chimici pericolosi rendono non necessaria un'ulteriore valutazione maggiormente dettagliata dei rischi.

6. Nel caso di un'attività nuova che comporti la presenza di agenti chimici pericolosi, la valutazione dei rischi che essa presenta e l'attuazione delle misure di prevenzione sono predisposte preventivamente. Tale attività comincia solo dopo che si sia proceduto alla valutazione dei rischi che essa presenta e all'attuazione delle misure di prevenzione.

7. Il datore di lavoro aggiorna periodicamente la valutazione e, comunque, in occasione di notevoli mutamenti che potrebbero averla resa superata ovvero quando i risultati della sorveglianza medica ne mostrino la necessità.

[...] *omissis* [...]

Art. 225.

Misure specifiche di protezione e di prevenzione

1. Il datore di lavoro, sulla base

dell'attività e della valutazione dei rischi di cui all'articolo 223, provvede affinché il rischio sia eliminato o ridotto mediante la sostituzione, qualora la natura dell'attività lo consenta, con altri agenti o processi che, nelle condizioni di uso, non sono o sono meno pericolosi per la salute dei lavoratori. Quando la natura dell'attività non consente di eliminare il rischio attraverso la sostituzione il datore di lavoro garantisce che il rischio sia ridotto mediante l'applicazione delle seguenti misure da adottarsi nel seguente ordine di priorità:

a) progettazione di appropriati processi lavorativi e controlli tecnici, nonché uso di attrezzature e materiali adeguati;

b) appropriate misure organizzative e di protezione collettive alla fonte del rischio;

c) misure di protezione individuali, compresi i dispositivi di protezione individuali, qualora non si riesca a prevenire con altri mezzi l'esposizione;

d) sorveglianza sanitaria dei lavoratori a norma degli articoli 229 e 230.

2. Salvo che possa dimostrare con altri mezzi il conseguimento di un adeguato livello di prevenzione e di protezione, il datore di lavoro,

periodicamente ed ogni qualvolta sono modificate le condizioni che possono influire sull'esposizione, provvede ad effettuare la misurazione degli agenti che possono presentare un rischio per la salute, con metodiche standardizzate di cui è riportato un elenco meramente indicativo nell'allegato XLI o in loro assenza, con metodiche appropriate e con particolare riferimento ai valori limite di esposizione professionale e per periodi rappresentativi dell'esposizione in termini spazio temporali.

3. Quando sia stato superato un valore limite di esposizione professionale stabilito dalla normativa vigente il datore di lavoro identifica e rimuove le cause che hanno cagionato tale superamento dell'evento, adottando immediatamente le misure appropriate di prevenzione e protezione.

4. I risultati delle misurazioni di cui al comma 2 sono allegati ai documenti di valutazione dei rischi e resi noti ai rappresentanti per la sicurezza dei lavoratori. Il datore di lavoro tiene conto delle misurazioni effettuate ai sensi del comma 2 per l'adempimento degli obblighi conseguenti alla valutazione dei rischi di cui all'articolo 223. Sulla base della valutazione

dei rischi e dei principi generali di prevenzione e protezione, il datore di lavoro adotta le misure tecniche e organizzative adeguate alla natura delle operazioni, compresi l'immagazzinamento, la manipolazione e l'isolamento di agenti chimici incompatibili fra di loro; in particolare, il datore di lavoro previene sul luogo di lavoro la presenza di concentrazioni pericolose di sostanze infiammabili o quantità pericolose di sostanze chimicamente instabili.

5. Laddove la natura dell'attività lavorativa non consenta di prevenire sul luogo di lavoro la presenza di concentrazioni pericolose di sostanze infiammabili o quantità pericolose di sostanze chimicamente instabili, il datore di lavoro deve in particolare:

a) evitare la presenza di fonti di accensione che potrebbero dar luogo a incendi ed esplosioni, o l'esistenza di condizioni avverse che potrebbero provocare effetti fisici dannosi ad opera di sostanze o miscele di sostanze chimicamente instabili;

b) limitare, anche attraverso misure procedurali ed organizzative previste dalla normativa vigente, gli effetti pregiudizievoli sulla salute e la sicurezza dei lavoratori in caso di incendio o di esplosione dovuti all'accensione di sostanze

infiammabili, o gli effetti dannosi derivanti da sostanze o miscele di sostanze chimicamente instabili.

6. Il datore di lavoro mette a disposizione attrezzature di lavoro ed adotta sistemi di protezione collettiva ed individuale conformi alle disposizioni legislative e regolamentari pertinenti, in particolare per quanto riguarda l'uso dei suddetti mezzi in atmosfere potenzialmente esplosive.

7. Il datore di lavoro adotta misure per assicurare un sufficiente controllo degli impianti, apparecchi e macchinari, anche mettendo a disposizione sistemi e dispositivi finalizzati alla limitazione del rischio di esplosione o dispositivi per limitare la pressione delle esplosioni.

8. Il datore di lavoro informa i lavoratori del superamento dei valori limite di esposizione professionale, delle cause dell'evento e delle misure di prevenzione e protezione adottate e ne dà comunicazione, senza indugio, all'organo di vigilanza.

## **ALLEGATO VIII**

### **INDICAZIONI DI CARATTERE GENERALE RELATIVE A PROTEZIONI PARTICOLARI**

[...] omissis [...]

2. Elenco indicativo e non esauriente delle attrezzature di protezione individuale

#### **Dispositivi di protezione della testa**

*Caschi di protezione per l'industria (caschi per miniere, cantieri di lavori pubblici, industrie varie).*

*Copricapo leggero per proteggere il cuoio capelluto (berretti, cuffie, retine con o senza visiera).*

*Copricapo di protezione (cuffie, berretti, cappelli di tela cerata ecc., in tessuto, in tessuto rivestito, ecc.).*

#### **Dispositivi di protezione dell'udito**

*Palline e tappi per le orecchie.*

*Caschi (comprendenti l'apparato auricolare).*

*Cuscinetti adattabili ai caschi di protezione per l'industria.*

*Cuffie con attacco per ricezione a bassa frequenza.*

*Dispositivi di protezione contro il rumore con apparecchiature di intercomunicazione.*

#### **Dispositivi di protezione degli occhi e del viso**

*Occhiali a stanghette.*

*Occhiali a maschera.*

*Occhiali di protezione, contro i raggi X, i raggi laser, le radiazioni ultraviolette, infrarosse, visibili.*

*Schermi facciali.*

*Maschera e caschi per la saldatura ad arco (maschere a mano, a cuffia o adattabili a caschi protettivi).*

## Dispositivi di protezione delle vie respiratorie

Apparecchi antipolvere, antigas e contro le polveri radioattive.

Apparecchi isolanti a presa d'aria.

Apparecchi respiratori con maschera per saldatura amovibile.

Apparecchi e attrezzature per sommozzatori.

Scafandri per sommozzatori.

## Dispositivi di protezione delle mani e delle braccia

Guanti contro le aggressioni meccaniche (perforazioni, tagli, vibrazioni, ecc.); contro le aggressioni chimiche, per elettricisti e antitermici.

Guanti a sacco.

Ditali.

Manicotti.

Fasce di protezione dei polsi.

Guanti a mezza dita.

Manopole.

## Dispositivi di protezione dei piedi e delle gambe

Scarpe basse, scarponi, tronchetti, stivali di sicurezza.

Scarpe a slacciamento o sganciamento rapido.

Scarpe con protezione supplementare della punta del piede;

Scarpe e soprascarpe con suola anticalore;

Scarpe, stivali e soprastivali di protezione contro il calore;

Scarpe, stivali e soprastivali di protezione contro il freddo;

Scarpe, stivali e soprastivali di protezione contro le vibrazioni;

Scarpe, stivali e soprastivali di protezione antistatici;

Scarpe, stivali e soprastivali di protezione isolanti;

Stivali di protezione contro le catene delle trincee meccaniche;

Zoccoli;

Ginocchiere;

## Dispositivi di protezione amovibili del collo del piede

Ghette;

Suole amovibili (anticalore, antiperforazione o antitranspirazione);

Ramponi amovibili per ghiaccio, neve, terreno sdruciolevole.

## Dispositivi di protezione della pelle

Creme protettive/pomate.

## Dispositivi di protezione del tronco e dell'addome

Giubbotti, giacche e grembiuli di protezione contro le aggressioni meccaniche (perforazioni, tagli, spruzzi di metallo fuso, ecc.);

Giubbotti, giacche e grembiuli di protezione contro le aggressioni chimiche;

Giubbotti termici;

Giubbotti di salvataggio;

Grembiuli di protezione contro i raggi x;

Cintura di sicurezza del tronco.

## Dispositivi dell'intero corpo

Attrezzature di protezione contro le cadute;

Attrezzature cosiddette anticaduta (attrezzature complete comprendenti tutti gli accessori necessari al funzionamento); Attrezzature con freno "ad assorbimento di energia cinetica" (attrezzature complete comprendenti tutti gli accessori necessari al funzionamento);

Dispositivo di sostegno del corpo (imbracatura di sicurezza);

Indumenti di protezione;

Indumenti di lavoro cosiddetti "di sicurezza" (due pezzi e tute);

Indumenti di protezione contro le aggressioni meccaniche

(perforazioni, tagli, ecc.);

Indumenti di protezione contro le aggressioni chimiche;

Indumenti di protezione contro gli spruzzi di metallo fuso e di raggi infrarossi;

Indumenti di protezione contro il calore;

Indumenti di protezione contro il freddo;

Indumenti di protezione contro la contaminazione radioattiva;

Indumenti antipolvere;

Indumenti antigas;

Indumenti ed accessori (bracciali e guanti, ecc.) fluorescenza di segnalazione, catarifrangenti;

Coperture di protezione.

# NOTE

A series of horizontal dotted lines for writing notes.

Finito di stampare  
Settembre 2015